

Траверы грузовые

Архангельск (8182)63-90-72
Астана (7172)727-132
Астрахань (8512)99-46-04
Барнаул (3852)73-04-60
Белгород (4722)40-23-64
Брянск (4832)59-03-52
Владивосток (423)249-28-31
Волгоград (844)278-03-48
Вологда (8172)26-41-59
Воронеж (473)204-51-73
Екатеринбург (343)384-55-89

Иваново (4932)77-34-06
Ижевск (3412)26-03-58
Иркутск (395)279-98-46
Казань (843)206-01-48
Калининград (4012)72-03-81
Калуга (4842)92-23-67
Кемерово (3842)65-04-62
Киров (8332)68-02-04
Краснодар (861)203-40-90
Красноярск (391)204-63-61
Курск (4712)77-13-04
Липецк (4742)52-20-81

Магнитогорск (3519)55-03-13
Москва (495)268-04-70
Мурманск (8152)59-64-93
Набережные Челны (8552)20-53-41
Нижний Новгород (831)429-08-12
Новокузнецк (3843)20-46-81
Новосибирск (383)227-86-73
Омск (3812)21-46-40
Орел (4862)44-53-42
Оренбург (3532)37-68-04
Пенза (8412)22-31-16

Пермь (342)205-81-47
Ростов-на-Дону (863)308-18-15
Рязань (4912)46-61-64
Самара (846)206-03-16
Санкт-Петербург (812)309-46-40
Саратов (845)249-38-78
Севастополь (8692)22-31-93
Симферополь (3652)67-13-56
Смоленск (4812)29-41-54
Сочи (862)225-72-31
Ставрополь (8652)20-65-13

Сургут (3462)77-98-35
Тверь (4822)63-31-35
Томск (3822)98-41-53
Тула (4872)74-02-29
Тюмень (3452)66-21-18
Ульяновск (8422)24-23-59
Уфа (347)229-48-12
Хабаровск (4212)92-98-04
Челябинск (351)202-03-61
Череповец (8202)49-02-64
Ярославль (4852)69-52-93

Киргизия (996)312-96-26-47 Казахстан (772)734-952-31 Таджикистан (992)427-82-92-69

www.ac-hydraulic.nt-rt.ru || acc@nt-rt.ru





ТРАВЕРСЫ ПОВЫШЕННОЙ ГРУЗОПОДЪЕМНОСТИ

**FL60-I / FLI20-I
FLI60-I / FL200-I**



Грузоподъемность: 6 / 12 / 16 / 20 т
Ход поршня: 200 мм

Стандартная пневмогидравлическая траверса с одним цилиндром

Быстрое и точное пневмогидравлическое устройство с высокой скоростью перемещения цилиндра

Простой современный дизайн с панелью управления на удобной для оператора рабочей высоте

Регулируемая рама обеспечивает адаптацию к любым лифтам¹

Высота рамы регулируется в соответствии с индивидуальными запросами клиента

Поперечное перемещение цилиндра

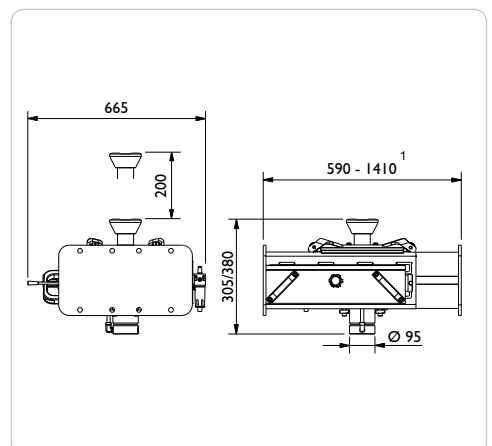
Высвобождение стойки и защитный разгрузочный клапан для максимальной безопасности

Поставляется с надставкой 1 x 100 мм



При заказе заполнить бланк спецификации (стр. 64)

	FL60-I	FLI20-I	FLI60-I	FL200-I
Грузоподъемность	6 т	12 т	16 т	20 т
Ход поршня	200 мм	200 мм	200 мм	200 мм
Мин. высота	305 мм	380 мм	380 мм	380 мм
Макс. высота	505 мм	580 мм	580 мм	580 мм
Ширина ¹	590-1410 мм	590-1410 мм	590-1410 мм	590-1410 мм
Глубина	665 мм	665 мм	665 мм	665 мм
Подача воздуха	8 - 12 бар	8 - 12 бар	8 - 12 бар	8 - 12 бар
Расход воздуха	350 л/мин	350 л/мин	350 л/мин	350 л/мин
Вес	200 кг	200 кг	200 кг	200 кг



¹ Ширины рамы: 590-890 мм / 850-1150 мм / 1110-1410 мм

- Грузоподъемность траверсы не должна превышать 0,66 x грузоподъемность лифта



ТРАВЕРСЫ ПОВЫШЕННОЙ ГРУЗОПОДЪЕМНОСТИ

**FL60-2 / FL120-2
FL160-2 / FL200-2**



Грузоподъемность: 6 / 12 / 16 / 20 т
Ход поршня: 200 мм

**Пневмогидравлическая
подъемная траверса с двумя
цилиндрами**

2 независимо управляемых
цилиндра для безопасного и
равномерного подъема

Поперечное перемещение
цилиндров

Быстрое и точное
пневмогидравлическое
устройство с высокой скоростью
перемещения цилиндра

Простой современный дизайн с
панелью управления на удобной
для оператора рабочей высоте

Регулируемая рама обеспечивает
адаптацию к любым лифтам¹

Высота рамы регулируется в
соответствии с индивидуальными
запросами клиента

Высвобождение стойки и
защитный разгрузочный клапан
для максимальной безопасности

Поставляется с надставками 2 x
100 мм



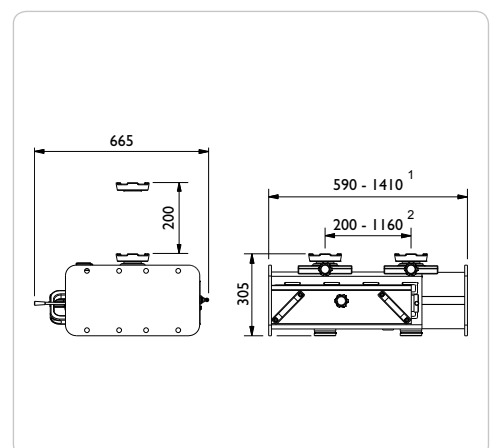
*При заказе заполнить бланк
спецификации (стр. 64)*

	FL60-2	FL120-2	FL160-2	FL200-2
Грузоподъемность	6 т	12 т	16 т	20 т
Ход поршня	200 мм	200 мм	200 мм	200 мм
Мин. высота	305 мм	305 мм	305 мм	305 мм
Макс. высота	505 мм	505 мм	505 мм	505 мм
Ширина ¹	590-1410 мм	590-1410 мм	590-1410 мм	590-1410 мм
Глубина	665 мм	665 мм	665 мм	665 мм
Точки подъема ²	200-1160 мм	200-1160 мм	200-1160 мм	200-1160 мм
Подача воздуха	8 - 12 бар	8 - 12 бар	8 - 12 бар	8 - 12 бар
Расход воздуха	350 л/мин	350 л/мин	350 л/мин	350 л/мин
Вес	202 кг	202 кг	202 кг	202 кг

¹ Ширины рамы: 590-890 мм / 850-1150 мм / 1110-1410 мм

² Расстояние между точками подъема: 200-640 мм / 200-990 мм / 200-1160 мм

- Грузоподъемность траверсы не должна превышать 0,66 x грузоподъемность лифта



Архангельск (8182)63-90-72
Астана (7172)727-132
Астрахань (8512)99-46-04
Барнаул (3852)73-04-60
Белгород (4722)40-23-64
Брянск (4832)59-03-52
Владивосток (423)249-28-31
Волгоград (844)278-03-48
Вологда (8172)26-41-59
Воронеж (473)204-51-73
Екатеринбург (343)384-55-89

Иваново (4932)77-34-06
Ижевск (3412)26-03-58
Иркутск (395)279-98-46
Казань (843)206-01-48
Калининград (4012)72-03-81
Калуга (4842)92-23-67
Кемерово (3842)65-04-62
Киров (8332)68-02-04
Краснодар (861)203-40-90
Красноярск (391)204-63-61
Курск (4712)77-13-04
Липецк (4742)52-20-81

Магнитогорск (3519)55-03-13
Москва (495)268-04-70
Мурманск (8152)59-64-93
Набережные Челны (8552)20-53-41
Нижний Новгород (831)429-08-12
Новокузнецк (3843)20-46-81
Новосибирск (383)227-86-73
Омск (3812)21-46-40
Орел (4862)44-53-42
Оренбург (3532)37-68-04
Пенза (8412)22-31-16

Пермь (342)205-81-47
Ростов-на-Дону (863)308-18-15
Рязань (4912)46-61-64
Самара (846)206-03-16
Санкт-Петербург (812)309-46-40
Саратов (845)249-38-78
Севастополь (8692)22-31-93
Симферополь (3652)67-13-56
Смоленск (4812)29-41-54
Сочи (862)225-72-31
Ставрополь (8652)20-65-13

Сургут (3462)77-98-35
Тверь (4822)63-31-35
Томск (3822)98-41-53
Тула (4872)74-02-29
Тюмень (3452)66-21-18
Ульяновск (8422)24-23-59
Уфа (347)229-48-12
Хабаровск (4212)92-98-04
Челябинск (351)202-03-61
Череповец (8202)49-02-64
Ярославль (4852)69-52-93

Киргизия (996)312-96-26-47 Казахстан (772)734-952-31 Таджикистан (992)427-82-92-69

www.ac-hydraulic.nt-rt.ru || acc@nt-rt.ru