

# Траверсы гидравлические

Архангельск (8182)63-90-72  
Астана (7172)727-132  
Астрахань (8512)99-46-04  
Барнаул (3852)73-04-60  
Белгород (4722)40-23-64  
Брянск (4832)59-03-52  
Владивосток (423)249-28-31  
Волгоград (844)278-03-48  
Вологда (8172)26-41-59  
Воронеж (473)204-51-73  
Екатеринбург (343)384-55-89

Иваново (4932)77-34-06  
Ижевск (3412)26-03-58  
Иркутск (395)279-98-46  
Казань (843)206-01-48  
Калининград (4012)72-03-81  
Калуга (4842)92-23-67  
Кемерово (3842)65-04-62  
Киров (8332)68-02-04  
Краснодар (861)203-40-90  
Красноярск (391)204-63-61  
Курск (4712)77-13-04  
Липецк (4742)52-20-81

Магнитогорск (3519)55-03-13  
Москва (495)268-04-70  
Мурманск (8152)59-64-93  
Набережные Челны (8552)20-53-41  
Нижний Новгород (831)429-08-12  
Новокузнецк (3843)20-46-81  
Новосибирск (383)227-86-73  
Омск (3812)21-46-40  
Орел (4862)44-53-42  
Оренбург (3532)37-68-04  
Пенза (8412)22-31-16

Пермь (342)205-81-47  
Ростов-на-Дону (863)308-18-15  
Рязань (4912)46-61-64  
Самара (846)206-03-16  
Санкт-Петербург (812)309-46-40  
Саратов (845)249-38-78  
Севастополь (8692)22-31-93  
Симферополь (3652)67-13-56  
Смоленск (4812)29-41-54  
Сочи (862)225-72-31  
Ставрополь (8652)20-65-13

Сургут (3462)77-98-35  
Тверь (4822)63-31-35  
Томск (3822)98-41-53  
Тула (4872)74-02-29  
Тюмень (3452)66-21-18  
Ульяновск (8422)24-23-59  
Уфа (347)229-48-12  
Хабаровск (4212)92-98-04  
Челябинск (351)202-03-61  
Череповец (8202)49-02-64  
Ярославль (4852)69-52-93

Киргизия (996)312-96-26-47    Казахстан (772)734-952-31    Таджикистан (992)427-82-92-69

[www.ac-hydraulic.nt-rt.ru](http://www.ac-hydraulic.nt-rt.ru) || [acc@nt-rt.ru](mailto:acc@nt-rt.ru)





# ТРАВЕРСЫ

## SD20L / SD26L



Грузоподъемность: 2,0 / 2,6 т  
Ход поршня: 250 мм

### Гидравлические траверсы для легковых автомобилей и фургонов с ручным приводом

Быстрый эффективный подъем посредством ручного насоса двойного действия

Верхнюю регулируемую опорную балку можно удлинить до 1610 мм

Уникальная система регулируемого по высоте опорного рычага подходит для всех существующих подъемников и ям  
*Лист запроса/заполнить бланк специф. стр. 64/65*

Опускание двумя руками с высвобождением стойки, автоматическим защитным блокировочным устройством и разгрузочный клапан для максимальной безопасности



## SD20PHL / SD26PHL



Грузоподъемность: 2,0 / 2,6 т  
Ход поршня: 250 мм

### Гидравлическая траверса для легковых автомобилей и фургонов

Быстрый эффективный подъем посредством надежного бесшумного насоса

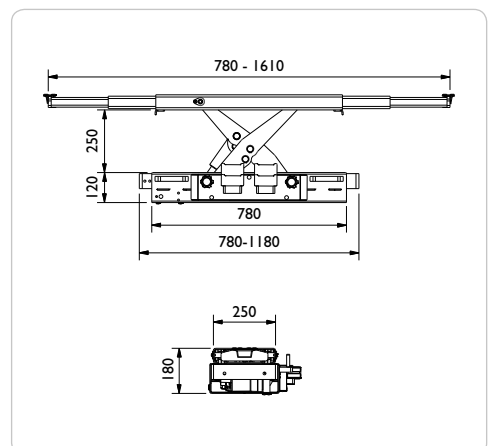
Верхнюю регулируемую опорную балку можно удлинить до 1610 мм

Уникальная система регулируемого по высоте опорного рычага подходит для всех существующих лифтов и шахт  
*Лист запроса/заполнить бланк специф. стр. 64/65*

Опускание двумя руками с высвобождением стойки, автоматическим защитным блокировочным устройством и разгрузочный клапан для максимальной безопасности



	SD20L	SD26L	SD20PHL	SD26PHL
Грузоподъемность	2,0 т	2,6 т	2,0 т	2,6 т
Ход поршня	250 мм	250 мм	250 мм	250 мм
Мин. высота	180 мм	180 мм	180 мм	180 мм
Телескопические рычаги	780 - 1610 мм	780 - 1610 мм	780 - 1610 мм	780 - 1610 мм
Ширина	780 - 1180 мм	780 - 1180 мм	780 - 1180 мм	780 - 1180 мм
Подъемная рама (высота)	120 мм	120 мм	120 мм	120 мм
Подъемная рама (глубина)	250 мм	250 мм	250 мм	250 мм
Подача воздуха			8,5 - 12 бар	8,5 - 12 бар
Расход воздуха			350 л/мин	350 л/мин
Вес (+ опорные рычаги)	105 кг	105 кг	110 кг	110 кг



• Поставляется с 3 комплектами надставки (10/40/85 мм) и резиновой прокладкой для защиты кузова машины





# ТРАВЕРСЫ

## SD20PHL-A / SD26PHL-A



Грузоподъемность: 2,0 / 2,6 т  
Ход поршня: 250 мм

**Автоматическая пневмогидравлическая траверса для пунктов осмотра и мастерских с большим количеством подъемных циклов**

Индивидуальное управление подъемными рычагами посредством координатной ручки позволяет сэкономить время выполнения операций

Дистанционное управление включает опускание и отведение подъемных рычагов в закрытое положение

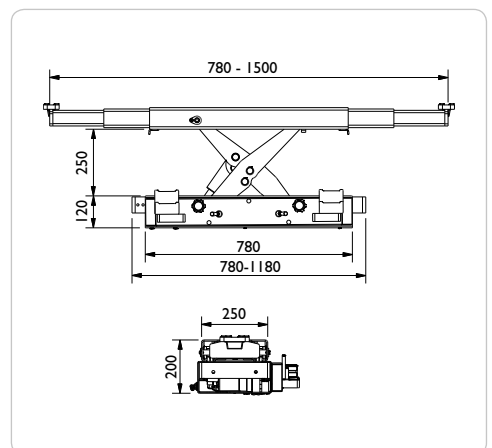
Для обеспечения безопасной работы и предотвращения лишних действий пульт дистанционного управления следует располагать рядом с панелью управления подъемом

Уникальная система регулируемого по высоте опорного рычага подходит для всех существующих подъемников ям  
*Лист запроса/заполнить бланк специф. стр. 64/65*

Поставляется с 3 комплектами надставок (10/40/85 мм) и резиновой опорой



	SD20PHL-A	SD26PHL-A
Грузоподъемность	2,0 т	2,6 т
Ход поршня	250 мм	250 мм
Мин. высота	200 мм	200 мм
Телескопические рычаги	780 - 1500 мм	780 - 1500 мм
Ширина (без опорных рычагов)	780 - 1180 мм	780 - 1180 мм
Подъемная рама (высота)	120 мм	120 мм
Подъемная рама (глубина)	250 мм	250 мм
Подача воздуха	8,5 - 12 бар	8,5 - 12 бар
Расход воздуха	350 л/мин	350 л/мин
Вес (без опорных рычагов)	120 кг	120 кг





# ТРАВЕРСЫ

## SD32PHL



Грузоподъемность: 3,2 т  
Ход поршня: 250 мм

### Гидравлическая траверса для легковых и грузовых автомобилей и фургонов

Прочная и надежная конструкция делает устройство пригодным для подъема тяжелых транспортных средств

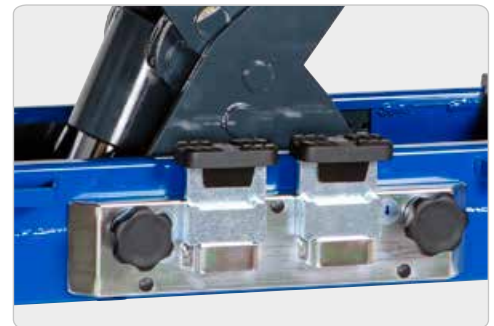
Низкая минимальная высота, 230 мм

Верхнюю регулируемую опорную балку можно удлинить до 1610 мм

Уникальная система регулируемого по высоте опорного рычага подходит для всех существующих подъемников и ям  
*Лист запроса/заполнить бланк специф. стр. 64/65*

Опускание двумя руками с высвобождением стойки, автоматическим защитным блокировочным устройством и разгрузочный клапан для максимальной безопасности

Поставляется с 3 комплектами надставок (10/40/85 мм) и резиновой опорой



## SD40PHL



Грузоподъемность: 4,0 т  
Ход поршня: 250 мм

### Гидравлическая траверса для легковых и грузовых автомобилей и фургонов

Прочная и надежная конструкция делает устройство пригодным для подъема тяжелых транспортных средств

Низкая минимальная высота, 230 мм

Верхнюю регулируемую опорную балку можно удлинить до 1500 мм

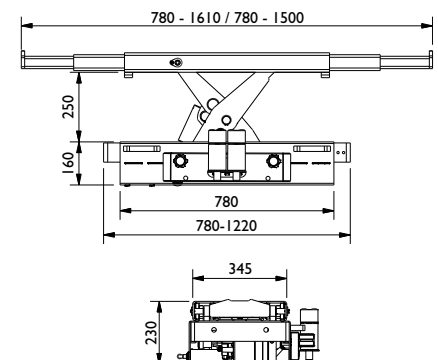
Уникальная система регулируемого по высоте опорного рычага подходит для всех существующих подъемников и ям  
*Лист запроса/заполнить бланк специф. стр. 64/65*

Опускание двумя руками с высвобождением стойки, автоматическим защитным блокировочным устройством и разгрузочный клапан для максимальной безопасности

С 2 комплектами надставок (50/100 мм)



	SD32PHL	SD40PHL
Грузоподъемность	3,2 т	4,0 т
Ход поршня	250 мм	250 мм
Мин. высота	230 мм	230 мм
Телескопические рычаги	780 - 1610 мм	780 - 1500 мм
Ширина (без опорных рычагов)	780 - 1220 мм	780 - 1220 мм
Подъемная рама (высота)	160 мм	160 мм
Подъемная рама (глубина)	345 мм	345 мм
Подача воздуха	8,5 - 12 бар	8,5 - 12 бар
Расход воздуха	350 л/мин	350 л/мин
Вес (без опорных рычагов)	175 кг	175 кг





Архангельск (8182)63-90-72  
Астана (7172)727-132  
Астрахань (8512)99-46-04  
Барнаул (3852)73-04-60  
Белгород (4722)40-23-64  
Брянск (4832)59-03-52  
Владивосток (423)249-28-31  
Волгоград (844)278-03-48  
Вологда (8172)26-41-59  
Воронеж (473)204-51-73  
Екатеринбург (343)384-55-89

Иваново (4932)77-34-06  
Ижевск (3412)26-03-58  
Иркутск (395)279-98-46  
Казань (843)206-01-48  
Калининград (4012)72-03-81  
Калуга (4842)92-23-67  
Кемерово (3842)65-04-62  
Киров (8332)68-02-04  
Краснодар (861)203-40-90  
Красноярск (391)204-63-61  
Курск (4712)77-13-04  
Липецк (4742)52-20-81

Магнитогорск (3519)55-03-13  
Москва (495)268-04-70  
Мурманск (8152)59-64-93  
Набережные Челны (8552)20-53-41  
Нижний Новгород (831)429-08-12  
Новокузнецк (3843)20-46-81  
Новосибирск (383)227-86-73  
Омск (3812)21-46-40  
Орел (4862)44-53-42  
Оренбург (3532)37-68-04  
Пенза (8412)22-31-16

Пермь (342)205-81-47  
Ростов-на-Дону (863)308-18-15  
Рязань (4912)46-61-64  
Самара (846)206-03-16  
Санкт-Петербург (812)309-46-40  
Саратов (845)249-38-78  
Севастополь (8692)22-31-93  
Симферополь (3652)67-13-56  
Смоленск (4812)29-41-54  
Сочи (862)225-72-31  
Ставрополь (8652)20-65-13

Сургут (3462)77-98-35  
Тверь (4822)63-31-35  
Томск (3822)98-41-53  
Тула (4872)74-02-29  
Тюмень (3452)66-21-18  
Ульяновск (8422)24-23-59  
Уфа (347)229-48-12  
Хабаровск (4212)92-98-04  
Челябинск (351)202-03-61  
Череповец (8202)49-02-64  
Ярославль (4852)69-52-93

Киргизия (996)312-96-26-47    Казахстан (772)734-952-31    Таджикистан (992)427-82-92-69

[www.ac-hydraulic.nt-rt.ru](http://www.ac-hydraulic.nt-rt.ru) || [acc@nt-rt.ru](mailto:acc@nt-rt.ru)