

Тележки колесные

Архангельск (8182)63-90-72
Астана (7172)727-132
Астрахань (8512)99-46-04
Барнаул (3852)73-04-60
Белгород (4722)40-23-64
Брянск (4832)59-03-52
Владивосток (423)249-28-31
Волгоград (844)278-03-48
Вологда (8172)26-41-59
Воронеж (473)204-51-73
Екатеринбург (343)384-55-89

Иваново (4932)77-34-06
Ижевск (3412)26-03-58
Иркутск (395)279-98-46
Казань (843)206-01-48
Калининград (4012)72-03-81
Калуга (4842)92-23-67
Кемерово (3842)65-04-62
Киров (8332)68-02-04
Краснодар (861)203-40-90
Красноярск (391)204-63-61
Курск (4712)77-13-04
Липецк (4742)52-20-81

Магнитогорск (3519)55-03-13
Москва (495)268-04-70
Мурманск (8152)59-64-93
Набережные Челны (8552)20-53-41
Нижний Новгород (831)429-08-12
Новокузнецк (3843)20-46-81
Новосибирск (383)227-86-73
Омск (3812)21-46-40
Орел (4862)44-53-42
Оренбург (3532)37-68-04
Пенза (8412)22-31-16

Пермь (342)205-81-47
Ростов-на-Дону (863)308-18-15
Рязань (4912)46-61-64
Самара (846)206-03-16
Санкт-Петербург (812)309-46-40
Саратов (845)249-38-78
Севастополь (8692)22-31-93
Симферополь (3652)67-13-56
Смоленск (4812)29-41-54
Сочи (862)225-72-31
Ставрополь (8652)20-65-13

Сургут (3462)77-98-35
Тверь (4822)63-31-35
Томск (3822)98-41-53
Тула (4872)74-02-29
Тюмень (3452)66-21-18
Ульяновск (8422)24-23-59
Уфа (347)229-48-12
Хабаровск (4212)92-98-04
Челябинск (351)202-03-61
Череповец (8202)49-02-64
Ярославль (4852)69-52-93

Киргизия (996)312-96-26-47 Казахстан (772)734-952-31 Таджикистан (992)427-82-92-69

www.ac-hydraulic.nt-rt.ru || acc@nt-rt.ru





КОЛЕСНЫЕ ТЕЛЕЖКИ

WTA500



Грузоподъемность: 0,5 t

Гидравлическая колесная тележка для фургонов, грузовиков и автобусов

Универсальная и эргономичная тележка для простого снятия колес и тормозных барабанов

Регулируемые подъемные рычаги для колес размером Ø 270–1300мм

Подъемные рычаги с роликоподшипниками для удобного поворота колеса в нужное положение

Педальный насос оставляет обе руки свободными

Кронштейн для надежной фиксации колеса при транспортировке

Ручное высвобождение стойки при опускании для оптимальной безопасности



WTK



Грузоподъемность: 250 - 100 кг

Стрела крана для дисковых тормозов, суппортов и т.д. (Опция)

Оснащенная телескопической стрелой крана тележка является универсальным подъемным средством

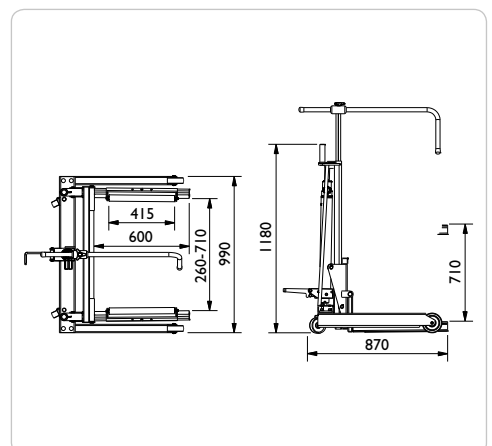
Стрела крана обеспечивает высокую эффективность и эргономичность при подъеме тормозных дисков, тормозных барабанов, суппортов и т.п.

Стрела легко поворачивается на бок, позволяя выполнять операции по снятию колеса С вращающимся на 360° крюком



WTA500

Грузоподъемность	0,5 т
Высота	1180 мм
Длина	870 мм
Ширина	990 мм
Длина ролика/вил	415 / 600 мм
Расстояние между роликами	260 - 710 мм
Мин. высота	95 мм
Высота подъема	710 мм
Размер колес	Ø 270 - 1300 мм
Вес	100 кг





КОЛЕСНЫЕ ТЕЛЕЖКИ

WT1500



Грузоподъемность: 1,5 т

Механическая колесная тележка для тракторов и машин для сельского хозяйства

Эргономичная конструкция для простого снятия больших колес, а также тракторных шин с глубоким протектором

Регулируемые по сторонам подъемные рычаги для колес диаметром от 920 до 2300 мм

Надежный упорный кронштейн для колеса для безопасного маневрирования тележки

Точный удобный подъем и опускание посредством механического управления

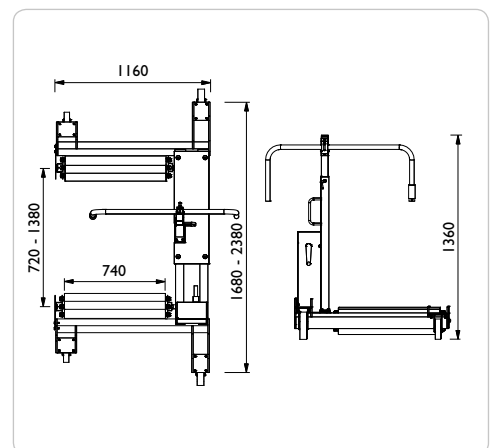
4 больших оборотных колеса выдерживают повышенную нагрузку и обеспечивают отличную маневренность

Подъемные рычаги имеют 3 роликоподшипника для удобства расположения колес



WT1500

Грузоподъемность	1,5 т
Высота	1360 мм
Длина	1160 мм
Ширина	1680 - 2380 мм
Длина роликов	740 мм
Расстояние между роликами	720 - 1380 мм
Диаметр роликов	Ø 80 мм
Размер колес	Ø 920 - 2300 мм
Вес	150 кг



Архангельск (8182)63-90-72
Астана (7172)727-132
Астрахань (8512)99-46-04
Барнаул (3852)73-04-60
Белгород (4722)40-23-64
Брянск (4832)59-03-52
Владивосток (423)249-28-31
Волгоград (844)278-03-48
Вологда (8172)26-41-59
Воронеж (473)204-51-73
Екатеринбург (343)384-55-89

Иваново (4932)77-34-06
Ижевск (3412)26-03-58
Иркутск (395)279-98-46
Казань (843)206-01-48
Калининград (4012)72-03-81
Калуга (4842)92-23-67
Кемерово (3842)65-04-62
Киров (8332)68-02-04
Краснодар (861)203-40-90
Красноярск (391)204-63-61
Курск (4712)77-13-04
Липецк (4742)52-20-81

Магнитогорск (3519)55-03-13
Москва (495)268-04-70
Мурманск (8152)59-64-93
Набережные Челны (8552)20-53-41
Нижний Новгород (831)429-08-12
Новокузнецк (3843)20-46-81
Новосибирск (383)227-86-73
Омск (3812)21-46-40
Орел (4862)44-53-42
Оренбург (3532)37-68-04
Пенза (8412)22-31-16

Пермь (342)205-81-47
Ростов-на-Дону (863)308-18-15
Рязань (4912)46-61-64
Самара (846)206-03-16
Санкт-Петербург (812)309-46-40
Саратов (845)249-38-78
Севастополь (8692)22-31-93
Симферополь (3652)67-13-56
Смоленск (4812)29-41-54
Сочи (862)225-72-31
Ставрополь (8652)20-65-13

Сургут (3462)77-98-35
Тверь (4822)63-31-35
Томск (3822)98-41-53
Тула (4872)74-02-29
Тюмень (3452)66-21-18
Ульяновск (8422)24-23-59
Уфа (347)229-48-12
Хабаровск (4212)92-98-04
Челябинск (351)202-03-61
Череповец (8202)49-02-64
Ярославль (4852)69-52-93

Киргизия (996)312-96-26-47 Казахстан (772)734-952-31 Таджикистан (992)427-82-92-69

www.ac-hydraulic.nt-rt.ru || acc@nt-rt.ru