

Стойки трансмиссионные

Архангельск (8182)63-90-72
Астана (7172)727-132
Астрахань (8512)99-46-04
Барнаул (3852)73-04-60
Белгород (4722)40-23-64
Брянск (4832)59-03-52
Владивосток (423)249-28-31
Волгоград (844)278-03-48
Вологда (8172)26-41-59
Воронеж (473)204-51-73
Екатеринбург (343)384-55-89

Иваново (4932)77-34-06
Ижевск (3412)26-03-58
Иркутск (395)279-98-46
Казань (843)206-01-48
Калининград (4012)72-03-81
Калуга (4842)92-23-67
Кемерово (3842)65-04-62
Киров (8332)68-02-04
Краснодар (861)203-40-90
Красноярск (391)204-63-61
Курск (4712)77-13-04
Липецк (4742)52-20-81

Магнитогорск (3519)55-03-13
Москва (495)268-04-70
Мурманск (8152)59-64-93
Набережные Челны (8552)20-53-41
Нижний Новгород (831)429-08-12
Новокузнецк (3843)20-46-81
Новосибирск (383)227-86-73
Омск (3812)21-46-40
Орел (4862)44-53-42
Оренбург (3532)37-68-04
Пенза (8412)22-31-16

Пермь (342)205-81-47
Ростов-на-Дону (863)308-18-15
Рязань (4912)46-61-64
Самара (846)206-03-16
Санкт-Петербург (812)309-46-40
Саратов (845)249-38-78
Севастополь (8692)22-31-93
Симферополь (3652)67-13-56
Смоленск (4812)29-41-54
Сочи (862)225-72-31
Ставрополь (8652)20-65-13

Сургут (3462)77-98-35
Тверь (4822)63-31-35
Томск (3822)98-41-53
Тула (4872)74-02-29
Тюмень (3452)66-21-18
Ульяновск (8422)24-23-59
Уфа (347)229-48-12
Хабаровск (4212)92-98-04
Челябинск (351)202-03-61
Череповец (8202)49-02-64
Ярославль (4852)69-52-93

Киргизия (996)312-96-26-47 Казахстан (772)734-952-31 Таджикистан (992)427-82-92-69

www.ac-hydraulic.nt-rt.ru || acc@nt-rt.ru





ТРАНСМИССИОННЫЕ ДОМКРАТЫ

VL3 / VL6 / VL10



Грузоподъемность: 0,3 / 0,6 / 1,0 т
Макс. высота: 1965 / 1965 / 2000 мм

Трансмиссионный домкрат

Педальный насос оставляет обе руки свободными

Точная регулировка для установки коробки передач

Ручное высвобождение стойки при опускании для оптимальной безопасности

Оцинкованные верхняя опора и базовая рама

Встроенный защитный разгрузочный клапан

Прочные самоориентирующиеся колеса для наибольшей устойчивости и маневренности

Износоустойчивый прочный хромированный шток поршня и насосный поршень



VLT12



Грузоподъемность: 1,2 т
Макс. высота: 1920 мм

Трансмиссионный домкрат с телескопическим цилиндром

Оптимально подходит для ям мастерских благодаря малой минимальной высоте и длинному ходу поршня

Педальный насос со встроенным устройством быстрого подъема оставляет обе руки свободными

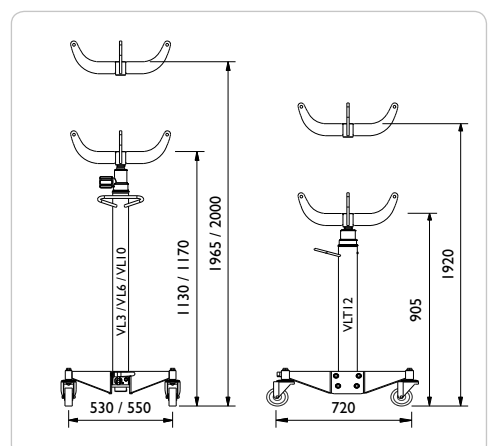
Ручное высвобождение стойки при опускании для оптимальной безопасности

Встроенный защитный разгрузочный клапан

Прочные самоориентирующиеся колеса (2, блокирующиеся) для наибольшей устойчивости и маневренности



	VL3	VL6	VL10	VLT12
Грузоподъемность	0,3 т	0,6 т	1,0 т	1,2 т
Мин. высота	1130 мм	1130 мм	1170 мм	905 мм
Макс. высота	1965 мм	1965 мм	2000 мм	1920 мм
Ширина	530 мм	530 мм	550 мм	720 мм
Вес	33 кг	33 кг	40 кг	65 кг
Диаметр колес	Ø 80 мм	Ø 80 мм	Ø 125 мм	Ø 125 мм





ТРАНСМИССИОННЫЕ ДОМКРАТЫ

VLT6



Грузоподъемность: 0,6 т
Макс. высота: 1915 мм

Трансмиссионный пневмогидравлический телескопический домкрат

3-ступенчатый телескопический цилиндр обеспечивает очень низкую минимальную высоту

Конструкция из 5 опор обеспечивает наилучшую устойчивость в своём классе

Простое управление ногой при помощи 3 педалей освобождает обе руки для работы

Подача воздуха обеспечивает быстрый и лёгкий подъём

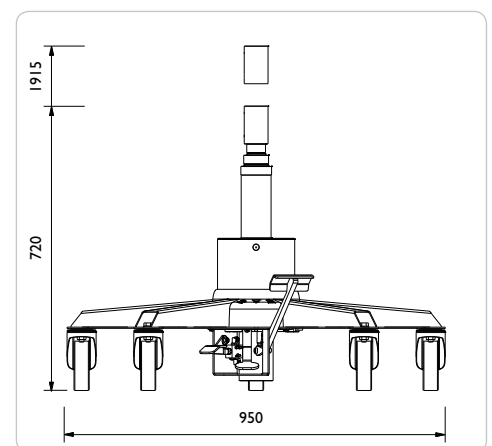
Крупные и прочные поворотные колёса (2 с фиксацией) обеспечивают оптимальную мобильность

Встроенный предохранительный клапан защищает от перегрузки



VLT6

Грузоподъёмность	0,6 т
Длина хода	1195 мм
Мин. высота	720 мм
Макс. высота	1915 мм
Высота ступени 1/2/3	1120 мм / 1520 мм / 1915 мм
Объём подачи воздуха ступени 1/2/3 (10 бар)	255 кг / 140 кг / 60 кг
Ширина	950 мм
Размеры колеса	Ø 125
Разъём для подачи воздуха	8-10 бар
Вес	53 кг



Архангельск (8182)63-90-72
Астана (7172)727-132
Астрахань (8512)99-46-04
Барнаул (3852)73-04-60
Белгород (4722)40-23-64
Брянск (4832)59-03-52
Владивосток (423)249-28-31
Волгоград (844)278-03-48
Вологда (8172)26-41-59
Воронеж (473)204-51-73
Екатеринбург (343)384-55-89

Иваново (4932)77-34-06
Ижевск (3412)26-03-58
Иркутск (395)279-98-46
Казань (843)206-01-48
Калининград (4012)72-03-81
Калуга (4842)92-23-67
Кемерово (3842)65-04-62
Киров (8332)68-02-04
Краснодар (861)203-40-90
Красноярск (391)204-63-61
Курск (4712)77-13-04
Липецк (4742)52-20-81

Магнитогорск (3519)55-03-13
Москва (495)268-04-70
Мурманск (8152)59-64-93
Набережные Челны (8552)20-53-41
Нижний Новгород (831)429-08-12
Новокузнецк (3843)20-46-81
Новосибирск (383)227-86-73
Омск (3812)21-46-40
Орел (4862)44-53-42
Оренбург (3532)37-68-04
Пенза (8412)22-31-16

Пермь (342)205-81-47
Ростов-на-Дону (863)308-18-15
Рязань (4912)46-61-64
Самара (846)206-03-16
Санкт-Петербург (812)309-46-40
Саратов (845)249-38-78
Севастополь (8692)22-31-93
Симферополь (3652)67-13-56
Смоленск (4812)29-41-54
Сочи (862)225-72-31
Ставрополь (8652)20-65-13

Сургут (3462)77-98-35
Тверь (4822)63-31-35
Томск (3822)98-41-53
Тула (4872)74-02-29
Тюмень (3452)66-21-18
Ульяновск (8422)24-23-59
Уфа (347)229-48-12
Хабаровск (4212)92-98-04
Челябинск (351)202-03-61
Череповец (8202)49-02-64
Ярославль (4852)69-52-93

Киргизия (996)312-96-26-47 Казахстан (772)734-952-31 Таджикистан (992)427-82-92-69

www.ac-hydraulic.nt-rt.ru || acc@nt-rt.ru