

# Подъемники канавные

Архангельск (8182)63-90-72  
Астана (7172)727-132  
Астрахань (8512)99-46-04  
Барнаул (3852)73-04-60  
Белгород (4722)40-23-64  
Брянск (4832)59-03-52  
Владивосток (423)249-28-31  
Волгоград (844)278-03-48  
Вологда (8172)26-41-59  
Воронеж (473)204-51-73  
Екатеринбург (343)384-55-89

Иваново (4932)77-34-06  
Ижевск (3412)26-03-58  
Иркутск (395)279-98-46  
Казань (843)206-01-48  
Калининград (4012)72-03-81  
Калуга (4842)92-23-67  
Кемерово (3842)65-04-62  
Киров (8332)68-02-04  
Краснодар (861)203-40-90  
Красноярск (391)204-63-61  
Курск (4712)77-13-04  
Липецк (4742)52-20-81

Магнитогорск (3519)55-03-13  
Москва (495)268-04-70  
Мурманск (8152)59-64-93  
Набережные Челны (8552)20-53-41  
Нижний Новгород (831)429-08-12  
Новокузнецк (3843)20-46-81  
Новосибирск (383)227-86-73  
Омск (3812)21-46-40  
Орел (4862)44-53-42  
Оренбург (3532)37-68-04  
Пенза (8412)22-31-16

Пермь (342)205-81-47  
Ростов-на-Дону (863)308-18-15  
Рязань (4912)46-61-64  
Самара (846)206-03-16  
Санкт-Петербург (812)309-46-40  
Саратов (845)249-38-78  
Севастополь (8692)22-31-93  
Симферополь (3652)67-13-56  
Смоленск (4812)29-41-54  
Сочи (862)225-72-31  
Ставрополь (8652)20-65-13

Сургут (3462)77-98-35  
Тверь (4822)63-31-35  
Томск (3822)98-41-53  
Тула (4872)74-02-29  
Тюмень (3452)66-21-18  
Ульяновск (8422)24-23-59  
Уфа (347)229-48-12  
Хабаровск (4212)92-98-04  
Челябинск (351)202-03-61  
Череповец (8202)49-02-64  
Ярославль (4852)69-52-93

Киргизия (996)312-96-26-47    Казахстан (772)734-952-31    Таджикистан (992)427-82-92-69

[www.ac-hydraulic.nt-rt.ru](http://www.ac-hydraulic.nt-rt.ru) || [acc@nt-rt.ru](mailto:acc@nt-rt.ru)





# ЯМНЫЕ ПОДЪЕМНИКИ

## GD100-I / GD150-I / GD200-I



Грузоподъемность: 10 / 15 / 20 т  
Ход поршня: 800 мм

### Стандартный пневмогидравлический ямный подъемник с одним цилиндром

Прецизионное пневмогидравлическое устройство с высокой скоростью подъема

Простой современный дизайн с панелью управления на удобной для оператора рабочей высоте

Пригодность для любых ям за счет регулируемой рамы

Регулируемая рама обеспечивает адаптацию к любым ямам<sup>1</sup>

Высота рамы регулируется в соответствии с индивидуальными запросами клиента

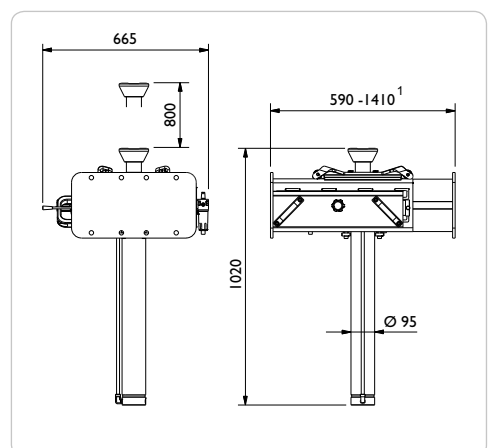
Оборудован опорой с листовой рессорой для упрощения скольжения цилиндра

Обширный ассортимент опций: поперечная балка, коробка передач, мост на опорах и т.д.



При заказе заполнить бланк спецификации (стр. 65)

	GD100-I	GD150-I	GD200-I
Грузоподъемность	10 т	15 т	20 т
Ход поршня	800 мм	800 мм	800 мм
Мин. высота	1020 мм	1020 мм	1020 мм
Макс. высота	1820 мм	1820 мм	1820 мм
Ширина <sup>1</sup>	590-1410 мм	590-1410 мм	590-1410 мм
Глубина	665 мм	665 мм	665 мм
Подача воздуха	8 - 12 бар	8 - 12 бар	8 - 12 бар
Расход воздуха	350 л/мин	350 л/мин	350 л/мин
Вес	220 кг	220 кг	220 кг



<sup>1</sup> Ширины рамы: 590-890 мм / 850-1150 мм / 1110-1410 мм





# ЯМНЫЕ ПОДЪЕМНИКИ

## GD100-2 / GD150-2 / GD200-2



Грузоподъемность: 10 / 15 / 20 т  
Ход поршня: 420 мм

### Пневмогидравлический ямный подъемник с двумя цилиндрами

2 независимо управляемых цилиндра для безопасного и равномерного подъема

Прецизионное пневмогидравлическое устройство с высокой скоростью подъема

Простой современный дизайн с панелью управления на удобной для оператора рабочей высоте

Поперечное перемещение цилиндра

Регулируемая рама обеспечивает адаптацию к любым ямам<sup>1</sup>

Высота рамы регулируется в соответствии с индивидуальными запросами клиента

Обширный ассортимент опций: поперечная балка, мост на опорах и т.д.

Поставляется с надставками 2 x100 мм

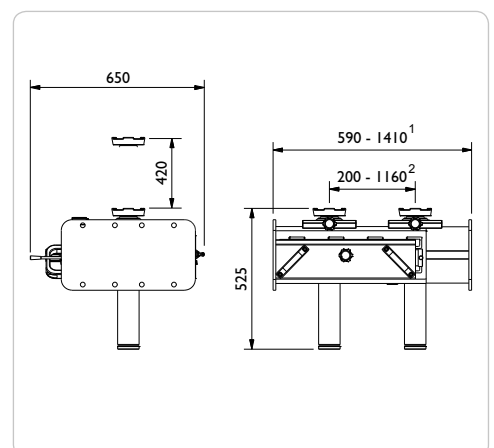


При заказе заполнить бланк спецификации (стр. 65)

	GD100-2	GD150-2	GD200-2
Грузоподъемность	10 т	15 т	20 т
Ход поршня	420 мм	420 мм	420 мм
Мин. высота	525 мм	525 мм	525 мм
Макс. высота	945 мм	945 мм	945 мм
Ширина <sup>1</sup>	590-1410 мм	590-1410 мм	590-1410 мм
Глубина	649 мм	649 мм	649 мм
Точки подъема <sup>2</sup>	200-1160 мм	200-1160 мм	200-1160 мм
Подача воздуха	8 - 12 бар	8 - 12 бар	8 - 12 бар
Расход воздуха	350 л/мин	350 л/мин	350 л/мин
Вес	220 кг	220 кг	220 кг

<sup>1</sup> Ширины рамы: 590-890 мм / 850-1150 мм / 1110-1410 мм

<sup>2</sup> Расстояние между точками подъема: 200-640 мм / 200-990 мм / 200-1160 мм





# КАНАВНЫЕ ДОМКРАТЫ

## GDT150-I



Грузоподъемность: 15 / 15 т  
Ход поршня: 1280 мм

### Телескопический пневмогидравлический ямный подъемник

Низкопрофильная конструкция вдвое повышает возможности использования в сравнении со стандартными ямными подъемниками.

Малая высота подъемника и большая высота подъема

Быстрый и точный пневмогидравлический подъемник с высокоскоростным ходом поршня

Простая современная конструкция с панелью управления на эргономичной рабочей высоте

Регулируемая рама, предназначенная для использования в любых смотровых ямах

Поперечный ползун — блокировка при 800 кг

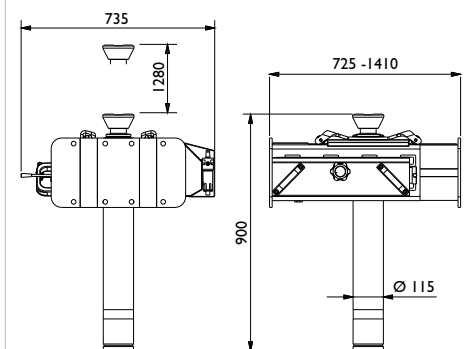
Оптимальная безопасность за счет кнопки аварийного останова и предохранительного клапана

При заказе заполните бланк спецификаций (стр. 65)



## GDT150-I

Грузоподъемность	15 / 15 т
Высота подъема	1280 мм
Мин. высота	900 мм
Макс. высота	2180 мм
Ширина <sup>1</sup>	725–1410 мм
Глубина	735 мм
Подача воздуха	8–12 бар
Расход воздуха	350 л/мин
Вес	250 кг



<sup>1</sup> Ширина рамы: 725–890 мм / 850–1150 мм / 1110–1410 мм





## ЯМНЫЕ ПОДЪЕМНИКИ

### GGDI 150F



Грузоподъемность: 15 / 15 т  
Ход поршня: 1285 мм

#### Пневмогидравлический канавный подъемник с телескопическим цилиндром

Универсальный канавный подъемник для работы как в канавах, так и под автомобильными подъемниками

Подходит для всех обычных подъемных работ

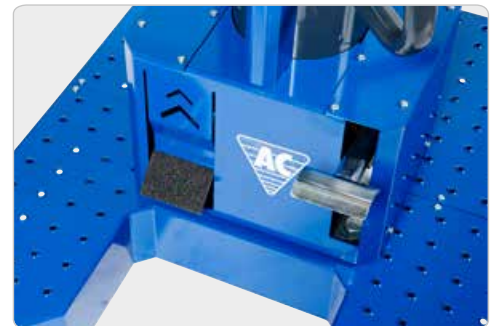
Идеально подходит для снятия и установки коробок передач

Встроенный ручной педальный насос для простой и точной регулировки

Быстрый и точный пневмогидравлический блок с высокоскоростным ходом цилиндра

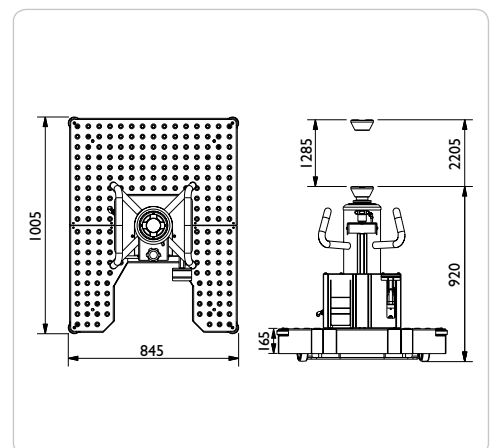
Пружинная опора колес предотвращает непреднамеренные движения при подъеме более 800 кг.

Оптимальная безопасность обеспечивается автоматическим отключением и предохранительным клапаном перегрузки



### GGDI 150F

Грузоподъемность	15 / 15 т
Ход поршня	1285 мм
Мин. высота	920 мм
Макс. высота	2205 мм
Ширина базы	845 мм
Глубина базы	1005 мм
Диаметр цилиндра	Ø 60 мм
Подача воздуха	8,5 - 12 бар
Расход воздуха	350 л/мин
Вес	220 кг





# ЯМНЫЕ ПОДЪЕМНИКИ

## GGDI 50U



Грузоподъемность: 15 / 15 т  
Ход поршня: 1285 мм

### Пневмогидравлический канавный подъемник с перемещающим телескопическим цилиндром

Универсальный канавный подъемник для работы в канаве или под подъемником

Перемещающий цилиндр обеспечивает широкий доступ под машиной и позволяет механику свободно перемещаться в канаве вперед и назад

Благодаря телескопическому цилиндру идеально подходит для снятия и установки коробок передач

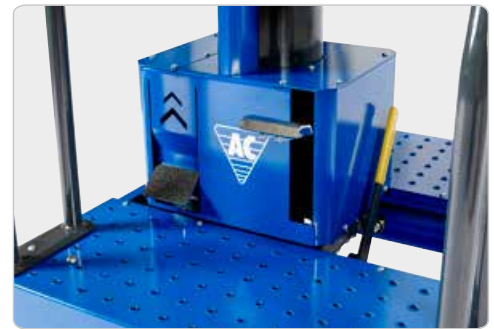
Встроенный ручной педальный насос для простой и точной регулировки

Быстрый и точный пневмогидравлический блок с высокоскоростным ходом цилиндра вверх и вниз

Колеса базовой рамы оснащены подшипниками для оптимальной маневренности

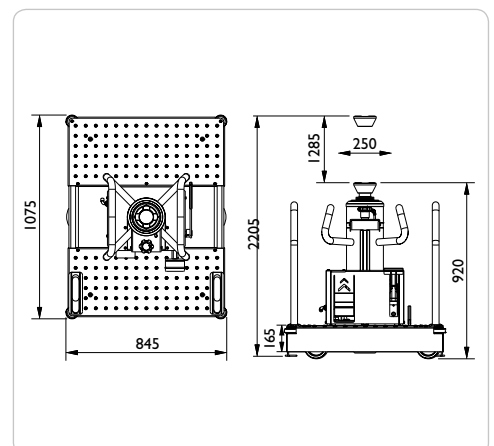
Пружинная опора колес предотвращает непреднамеренные движения при подъеме более 800 кг.

Оптимальная безопасность обеспечивается автоматическим отключением и клапаном перегрузки



## GGDI 50U

Грузоподъемность	15 / 15 т
Ход поршня	1285 мм
Мин. высота	920 мм
Макс. высота	2205 мм
Перемещающий цилиндр	250 мм
Ширина базы / Глубина базы	845 / 1075 мм
Диаметр цилиндра	Ø 60 мм
Подача воздуха	8,5 - 12 бар
Расход воздуха	350 л/мин
Вес	250 кг







## ЯМНЫЕ ПОДЪЕМНИКИ

### GGDI 50S



Грузоподъемность: 15 / 15 т  
Ход поршня: 1285 мм

**Пневмогидравлический канавный подъемник на рельсах. Небольшая и компактная конструкция с перемещающим цилиндром**

Перемещающий цилиндр обеспечивает широкий доступ под машиной и позволяет механику свободно перемещаться в канаве вперед и назад

Колеса базовой рамы оснащены подшипниками для оптимальной маневренности

Благодаря телескопическому цилиндру идеально подходит для снятия и установки коробок передач

Быстрый и точный пневмогидравлический блок с высокоскоростным ходом цилиндра вверх и вниз

Встроенный ручной педальный насос для простой и точной регулировки

Педальный механизм оставляет руки свободными

Пружинная опора колес предотвращает непреднамеренные движения при подъеме более 800 кг.

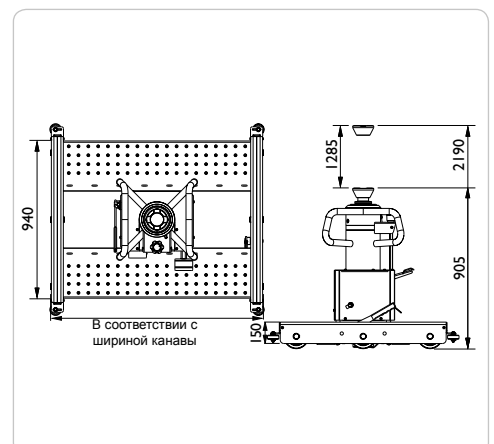
Оптимальная безопасность обеспечивается автоматическим отключением и клапаном перегрузки

*При заказе заполнить бланк спецификации (стр. 65)*



### GGDI 50S

Грузоподъемность	15 / 15 т
Ход поршня	1285 мм
Мин. высота	905 мм
Макс. высота	2190 мм
Ширина базы	В соответствии с шириной канавы
Глубина базы	940 мм
Диаметр цилиндра	Ø 60 мм
Подача воздуха	8,5 - 12 бар
Расход воздуха	350 л/мин
Вес	285 кг



• Яма должна быть оснащена рельсами (100x100x10 мм)

Архангельск (8182)63-90-72  
Астана (7172)727-132  
Астрахань (8512)99-46-04  
Барнаул (3852)73-04-60  
Белгород (4722)40-23-64  
Брянск (4832)59-03-52  
Владивосток (423)249-28-31  
Волгоград (844)278-03-48  
Вологда (8172)26-41-59  
Воронеж (473)204-51-73  
Екатеринбург (343)384-55-89

Иваново (4932)77-34-06  
Ижевск (3412)26-03-58  
Иркутск (395)279-98-46  
Казань (843)206-01-48  
Калининград (4012)72-03-81  
Калуга (4842)92-23-67  
Кемерово (3842)65-04-62  
Киров (8332)68-02-04  
Краснодар (861)203-40-90  
Красноярск (391)204-63-61  
Курск (4712)77-13-04  
Липецк (4742)52-20-81

Магнитогорск (3519)55-03-13  
Москва (495)268-04-70  
Мурманск (8152)59-64-93  
Набережные Челны (8552)20-53-41  
Нижний Новгород (831)429-08-12  
Новокузнецк (3843)20-46-81  
Новосибирск (383)227-86-73  
Омск (3812)21-46-40  
Орел (4862)44-53-42  
Оренбург (3532)37-68-04  
Пенза (8412)22-31-16

Пермь (342)205-81-47  
Ростов-на-Дону (863)308-18-15  
Рязань (4912)46-61-64  
Самара (846)206-03-16  
Санкт-Петербург (812)309-46-40  
Саратов (845)249-38-78  
Севастополь (8692)22-31-93  
Симферополь (3652)67-13-56  
Смоленск (4812)29-41-54  
Сочи (862)225-72-31  
Ставрополь (8652)20-65-13

Сургут (3462)77-98-35  
Тверь (4822)63-31-35  
Томск (3822)98-41-53  
Тула (4872)74-02-29  
Тюмень (3452)66-21-18  
Ульяновск (8422)24-23-59  
Уфа (347)229-48-12  
Хабаровск (4212)92-98-04  
Челябинск (351)202-03-61  
Череповец (8202)49-02-64  
Ярославль (4852)69-52-93

Киргизия (996)312-96-26-47    Казахстан (772)734-952-31    Таджикистан (992)427-82-92-69

[www.ac-hydraulic.nt-rt.ru](http://www.ac-hydraulic.nt-rt.ru) || [acc@nt-rt.ru](mailto:acc@nt-rt.ru)