

# Краны гаражные

Архангельск (8182)63-90-72  
Астана (7172)727-132  
Астрахань (8512)99-46-04  
Барнаул (3852)73-04-60  
Белгород (4722)40-23-64  
Брянск (4832)59-03-52  
Владивосток (423)249-28-31  
Волгоград (844)278-03-48  
Вологда (8172)26-41-59  
Воронеж (473)204-51-73  
Екатеринбург (343)384-55-89

Иваново (4932)77-34-06  
Ижевск (3412)26-03-58  
Иркутск (395)279-98-46  
Казань (843)206-01-48  
Калининград (4012)72-03-81  
Калуга (4842)92-23-67  
Кемерово (3842)65-04-62  
Киров (8332)68-02-04  
Краснодар (861)203-40-90  
Красноярск (391)204-63-61  
Курск (4712)77-13-04  
Липецк (4742)52-20-81

Магнитогорск (3519)55-03-13  
Москва (495)268-04-70  
Мурманск (8152)59-64-93  
Набережные Челны (8552)20-53-41  
Нижний Новгород (831)429-08-12  
Новокузнецк (3843)20-46-81  
Новосибирск (383)227-86-73  
Омск (3812)21-46-40  
Орел (4862)44-53-42  
Оренбург (3532)37-68-04  
Пенза (8412)22-31-16

Пермь (342)205-81-47  
Ростов-на-Дону (863)308-18-15  
Рязань (4912)46-61-64  
Самара (846)206-03-16  
Санкт-Петербург (812)309-46-40  
Саратов (845)249-38-78  
Севастополь (8692)22-31-93  
Симферополь (3652)67-13-56  
Смоленск (4812)29-41-54  
Сочи (862)225-72-31  
Ставрополь (8652)20-65-13

Сургут (3462)77-98-35  
Тверь (4822)63-31-35  
Томск (3822)98-41-53  
Тула (4872)74-02-29  
Тюмень (3452)66-21-18  
Ульяновск (8422)24-23-59  
Уфа (347)229-48-12  
Хабаровск (4212)92-98-04  
Челябинск (351)202-03-61  
Череповец (8202)49-02-64  
Ярославль (4852)69-52-93

Киргизия (996)312-96-26-47    Казахстан (772)734-952-31    Таджикистан (992)427-82-92-69

[www.ac-hydraulic.nt-rt.ru](http://www.ac-hydraulic.nt-rt.ru) || [acc@nt-rt.ru](mailto:acc@nt-rt.ru)





# СКЛАДНЫЕ КРАНЫ ДЛЯ МАСТЕРСКИХ

## WJN5 / WJN10



Грузоподъемность: 0,55 / 1,10 т

### Гидравлический кран для автомастерских и сервисных фургонов

Складывается за секунды, обеспечивая простоту хранения  
 Поперечина с большой грузоподъемностью – даже в 5-м положении

Износоустойчивый прочный хромированный шток поршня и насосного поршня

Встроенный защитный разгрузочный клапан

Имеет 2 поворотных колеса и 2 фиксированных колеса для повышенной маневренности даже при максимальной нагрузке

Ручное высвобождение стойки при опускании для оптимальной безопасности



## WJN5EUR / WJN10EUR



Грузоподъемность: 0,55 / 1,10 т

### Гидравлический кран для автомастерских с параллельными ножками для евро поддонов

Складывается за секунды, обеспечивая простоту хранения

Поперечина с большой грузоподъемностью – даже в 5-м положении

Износоустойчивый прочный хромированный шток поршня и насосный поршень

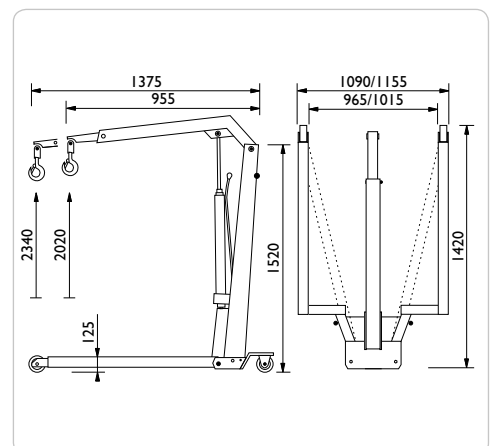
Имеет 2 поворотных колеса и 2 фиксированных колеса для повышенной маневренности даже при максимальной нагрузке

Ручное высвобождение стойки при опускании для оптимальной безопасности



* pos. 1	pos. 2	pos. 3	pos. 4	pos. 5	
WJN5	550	500	450	400	350
WJN5EUR	550	500	450	400	350
WJN10	1100	1000	900	800	700
WJN10EUR	1100	1000	900	800	700

	WJN5	WJN10	WJN5EUR	WJN10EUR
Грузоподъемность	0,55 т	1,10 т	0,55 т	1,10 т
Высота подъема	2020 - 2340 мм	2020 - 2340 мм	2020 - 2340 мм	2020 - 2340 мм
Поперечина	955 - 1375 мм	955 - 1375 мм	955 - 1375 мм	955 - 1375 мм
Высота рамы	125 мм	125 мм	125 мм	125 мм
Длина рамы	1420 мм	1420 мм	1420 мм	1420 мм
Высота	1520 мм	1520 мм	1520 мм	1520 мм
Просвет	955 мм	985 мм	975 мм	1015 мм
Ширина рамы	1080 мм	1110 мм	1100 мм	1140 мм
Вес	75 кг	95 кг	75 кг	95 кг





# КРАНЫ ПОВЫШЕННОЙ ГРУЗОПОДЪЕМНОСТИ

## WN11 / WN15



Грузоподъемность: 1,1 / 1,5 т

### Гидравлический кран для автомастерских

Промышленный кран с долговечным хромированным штоком поршня и насосным поршнем

Поперечина с большой грузоподъемностью – даже в 5-м положении

Для максимальной эффективности насос вращается на 360° при любых условиях эксплуатации

Встроенный защитный разгрузочный клапан

Ручное высвобождение стойки при опускании для оптимальной безопасности

Ширина внутренней рамы обеспечивает возможность использования с европоддонами



## WN20 / WN25



Грузоподъемность: 2,0 / 2,5 т

### Гидравлический кран для автомастерских

Промышленный кран с долговечным хромированным штоком поршня и насосным поршнем

Поперечина с большой грузоподъемностью – даже в 5-м положении

Для максимальной эффективности насос вращается на 360° при любых условиях эксплуатации

Встроенный защитный разгрузочный клапан

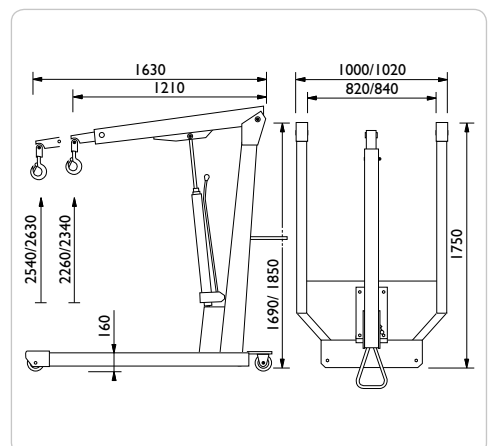
Ручное высвобождение стойки при опускании для оптимальной безопасности

Ширина внутренней рамы обеспечивает возможность использования с европоддонами



*	pos. 1	pos. 2	pos. 3	pos. 4	pos. 5
WN11	1100	1000	900	800	700
WN15	1500	1400	1300	1200	1100
WN20	2000	1900	1800	1700	1600
WN25	2500	2300	2100	1900	1700

	WN11	WN15	WN20	WN25
Грузоподъемность	1,1 т	1,5 т	2,0 т	2,5 т
Высота подъема	2260 - 2540 мм	2260 - 2540 мм	2340 - 2630 мм	2340 - 2630 мм
Поперечина	1210 - 1630 мм	1210 - 1630 мм	1210 - 1630 мм	1210 - 1630 мм
Высота рамы	160 мм	160 мм	160 мм	160 мм
Длина рамы	1750 мм	1750 мм	1750 мм	1750 мм
Высота	1690 мм	1690 мм	1850 мм	1850 мм
Просвет	820 мм	820 мм	840 мм	840 мм
Ширина рамы	1000 мм	1000 мм	1020 мм	1020 мм
Вес	168 кг	175 кг	250 кг	255 кг



Архангельск (8182)63-90-72  
Астана (7172)727-132  
Астрахань (8512)99-46-04  
Барнаул (3852)73-04-60  
Белгород (4722)40-23-64  
Брянск (4832)59-03-52  
Владивосток (423)249-28-31  
Волгоград (844)278-03-48  
Вологда (8172)26-41-59  
Воронеж (473)204-51-73  
Екатеринбург (343)384-55-89

Иваново (4932)77-34-06  
Ижевск (3412)26-03-58  
Иркутск (395)279-98-46  
Казань (843)206-01-48  
Калининград (4012)72-03-81  
Калуга (4842)92-23-67  
Кемерово (3842)65-04-62  
Киров (8332)68-02-04  
Краснодар (861)203-40-90  
Красноярск (391)204-63-61  
Курск (4712)77-13-04  
Липецк (4742)52-20-81

Магнитогорск (3519)55-03-13  
Москва (495)268-04-70  
Мурманск (8152)59-64-93  
Набережные Челны (8552)20-53-41  
Нижний Новгород (831)429-08-12  
Новокузнецк (3843)20-46-81  
Новосибирск (383)227-86-73  
Омск (3812)21-46-40  
Орел (4862)44-53-42  
Оренбург (3532)37-68-04  
Пенза (8412)22-31-16

Пермь (342)205-81-47  
Ростов-на-Дону (863)308-18-15  
Рязань (4912)46-61-64  
Самара (846)206-03-16  
Санкт-Петербург (812)309-46-40  
Саратов (845)249-38-78  
Севастополь (8692)22-31-93  
Симферополь (3652)67-13-56  
Смоленск (4812)29-41-54  
Сочи (862)225-72-31  
Ставрополь (8652)20-65-13

Сургут (3462)77-98-35  
Тверь (4822)63-31-35  
Томск (3822)98-41-53  
Тула (4872)74-02-29  
Тюмень (3452)66-21-18  
Ульяновск (8422)24-23-59  
Уфа (347)229-48-12  
Хабаровск (4212)92-98-04  
Челябинск (351)202-03-61  
Череповец (8202)49-02-64  
Ярославль (4852)69-52-93

Киргизия (996)312-96-26-47    Казахстан (772)734-952-31    Таджикистан (992)427-82-92-69

[www.ac-hydraulic.nt-rt.ru](http://www.ac-hydraulic.nt-rt.ru) || [acc@nt-rt.ru](mailto:acc@nt-rt.ru)