

# Домкраты повышенной грузоподъемности

Архангельск (8182)63-90-72  
Астана (7172)727-132  
Астрахань (8512)99-46-04  
Барнаул (3852)73-04-60  
Белгород (4722)40-23-64  
Брянск (4832)59-03-52  
Владивосток (423)249-28-31  
Волгоград (844)278-03-48  
Вологда (8172)26-41-59  
Воронеж (473)204-51-73  
Екатеринбург (343)384-55-89

Иваново (4932)77-34-06  
Ижевск (3412)26-03-58  
Иркутск (395)279-98-46  
Казань (843)206-01-48  
Калининград (4012)72-03-81  
Калуга (4842)92-23-67  
Кемерово (3842)65-04-62  
Киров (8332)68-02-04  
Краснодар (861)203-40-90  
Красноярск (391)204-63-61  
Курск (4712)77-13-04  
Липецк (4742)52-20-81

Магнитогорск (3519)55-03-13  
Москва (495)268-04-70  
Мурманск (8152)59-64-93  
Набережные Челны (8552)20-53-41  
Нижний Новгород (831)429-08-12  
Новокузнецк (3843)20-46-81  
Новосибирск (383)227-86-73  
Омск (3812)21-46-40  
Орел (4862)44-53-42  
Оренбург (3532)37-68-04  
Пенза (8412)22-31-16

Пермь (342)205-81-47  
Ростов-на-Дону (863)308-18-15  
Рязань (4912)46-61-64  
Самара (846)206-03-16  
Санкт-Петербург (812)309-46-40  
Саратов (845)249-38-78  
Севастополь (8692)22-31-93  
Симферополь (3652)67-13-56  
Смоленск (4812)29-41-54  
Сочи (862)225-72-31  
Ставрополь (8652)20-65-13

Сургут (3462)77-98-35  
Тверь (4822)63-31-35  
Томск (3822)98-41-53  
Тула (4872)74-02-29  
Тюмень (3452)66-21-18  
Ульяновск (8422)24-23-59  
Уфа (347)229-48-12  
Хабаровск (4212)92-98-04  
Челябинск (351)202-03-61  
Череповец (8202)49-02-64  
Ярославль (4852)69-52-93

Киргизия (996)312-96-26-47    Казахстан (772)734-952-31    Таджикистан (992)427-82-92-69

[www.ac-hydraulic.nt-rt.ru](http://www.ac-hydraulic.nt-rt.ru) || [acc@nt-rt.ru](mailto:acc@nt-rt.ru)





# ДОМКРАТЫ ПОВЫШЕННОЙ РУЗОПОДЪЕМНОСТИ

## 100-IL



Грузоподъемность: 100 т  
Макс. высота 570 мм

**Домкраты повышенной грузоподъемности для техники с низким дорожным просветом в горнодобывающей и строительной промышленности**

Мин./макс. высота: 435/570 мм

Шасси, целиком выполненное из стали, рассчитано на тяжелые условия эксплуатации.

Большие резиновые шины обеспечивают простое маневрирование на сложном рельефе.

Инновационная конструкция шасси упрощает проведение ремонта с использованием домкрата, включая замену колес по месту эксплуатации.

Большой дорожный просвет для переезда рельсовых путей и передвижения по пересеченной местности

Многопозиционный рычаг для облегчения наклона назад и эргономичного перемещения

Органы управления с кнопкой аварийного останова для оптимальной безопасности при подъеме и опускании



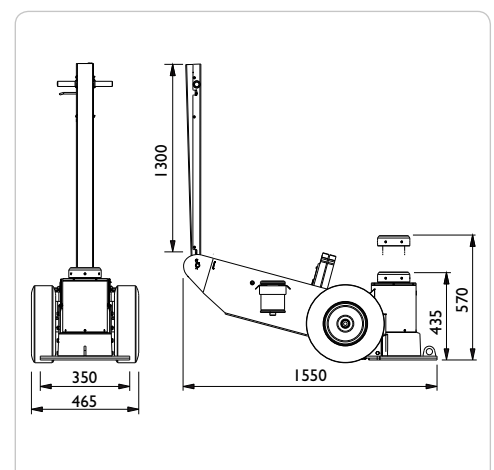
## 150-IL



Грузоподъемность: 150 т  
Макс. высота 570 мм



	100-IL	150-IL
Грузоподъемность	100 т	150 т
Мин. высота	435 мм	435 мм
Макс. высота	570 мм	570 мм
Длина рамы	1550 мм	1550 мм
Длина рычага	1300 мм	1300 мм
Ширина	350 мм	350 мм
Ширина (с колесами)	465 мм	465 мм
Подача воздуха	10 бар	10 бар
Расход воздуха	1200 л/мин	1200 л/мин
Вес	332 кг	332 кг
Дорожный просвет	40 мм	40 мм





# ДОМКРАТЫ ПОВЫШЕННОЙ ГРУЗОПОДЪЕМНОСТИ

## 100-I



Грузоподъемность: 100 т  
Макс. высота 1100 мм

**Домкраты повышенной грузоподъемности для горнодобывающей и строительной промышленности**

Мин./макс. высота: 700/1100 мм

Шасси, целиком выполненное из стали, рассчитано на тяжелые условия эксплуатации.

Большие резиновые шины обеспечивают простое маневрирование на сложном рельефе.

Инновационная конструкция шасси упрощает проведение ремонта с использованием домкрата, включая замену колёс по месту эксплуатации.

Большой дорожный просвет для переезда рельсовых путей и передвижения по пересеченной местности



## 150-I



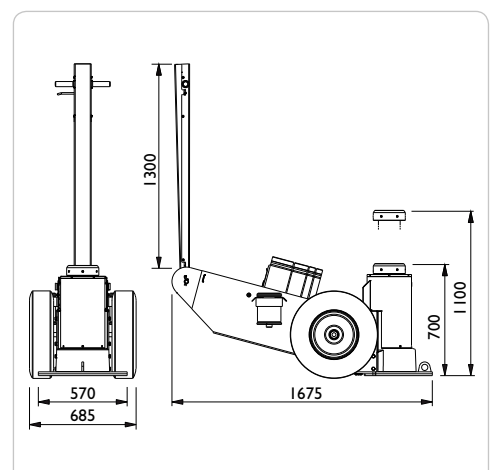
Грузоподъемность: 150 т  
Макс. высота 1100 мм

Многопозиционный рычаг для облегчения наклона назад и эргономичного перемещения

Органы управления с кнопкой аварийного останова для оптимальной безопасности при подъёме и опускании



	100-I	150-I
Грузоподъемность	100 т	150 т
Мин. высота	700 мм	700 мм
Макс. высота	1100 мм	1100 мм
Длина рамы	1675 мм	1675 мм
Длина рычага	1300 мм	1300 мм
Ширина	570 мм	570 мм
Ширина (с колесами)	685 мм	685 мм
Подача воздуха	10 бар	10 бар
Расход воздуха	1200 л/мин	1200 л/мин
Вес	476 кг	476 кг
Дорожный просвет	65 мм	65 мм





# ДОМКРАТЫ ПОВЫШЕННОЙ ГРУЗОПОДЪЕМНОСТИ

## 100-1H



Грузоподъемность: 100 т  
Макс. высота 1600 мм

**Домкраты повышенной грузоподъемности для техники с низким дорожным просветом в горнодобывающей и строительной промышленности**

Мин./макс. высота: 950/1600 мм

Шасси, целиком выполненное из стали, рассчитано на тяжелые условия эксплуатации.

Большие резиновые шины обеспечивают простое маневрирование на сложном рельефе.

Инновационная конструкция шасси упрощает проведение ремонта с использованием домкрата, включая замену колёс по месту эксплуатации.

Большой дорожный просвет для переезда рельсовых путей и передвижения по пересеченной местности



## 150-1H



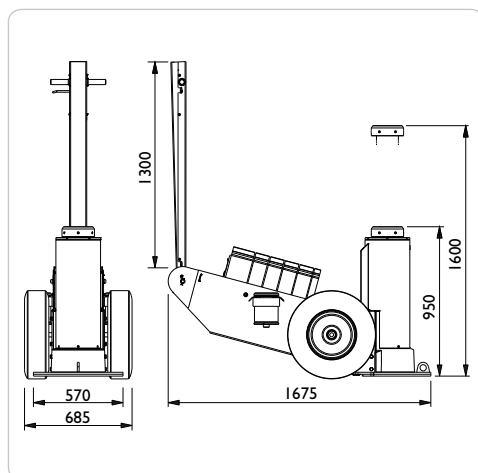
Грузоподъемность: 150 т  
Макс. высота 1600 мм

Многопозиционный рычаг для облегчения наклона назад и эргономичного перемещения

Органы управления с кнопкой аварийного останова для оптимальной безопасности при подъёме и опускании



	100-1H	150-1H
Грузоподъемность	100 т	150 т
Мин. высота	950 мм	950 мм
Макс. высота	1600 мм	1600 мм
Длина рамы	1675 мм	1675 мм
Длина рычага	1300 мм	1300 мм
Ширина	570 мм	570 мм
Ширина (с колесами)	685 мм	685 мм
Подача воздуха	10 бар	10 бар
Расход воздуха	1200 л/мин	1200 л/мин
Вес	546 кг	546 кг
Дорожный просвет	65 мм	65 мм



Архангельск (8182)63-90-72  
Астана (7172)727-132  
Астрахань (8512)99-46-04  
Барнаул (3852)73-04-60  
Белгород (4722)40-23-64  
Брянск (4832)59-03-52  
Владивосток (423)249-28-31  
Волгоград (844)278-03-48  
Вологда (8172)26-41-59  
Воронеж (473)204-51-73  
Екатеринбург (343)384-55-89

Иваново (4932)77-34-06  
Ижевск (3412)26-03-58  
Иркутск (395)279-98-46  
Казань (843)206-01-48  
Калининград (4012)72-03-81  
Калуга (4842)92-23-67  
Кемерово (3842)65-04-62  
Киров (8332)68-02-04  
Краснодар (861)203-40-90  
Красноярск (391)204-63-61  
Курск (4712)77-13-04  
Липецк (4742)52-20-81

Магнитогорск (3519)55-03-13  
Москва (495)268-04-70  
Мурманск (8152)59-64-93  
Набережные Челны (8552)20-53-41  
Нижний Новгород (831)429-08-12  
Новокузнецк (3843)20-46-81  
Новосибирск (383)227-86-73  
Омск (3812)21-46-40  
Орел (4862)44-53-42  
Оренбург (3532)37-68-04  
Пенза (8412)22-31-16

Пермь (342)205-81-47  
Ростов-на-Дону (863)308-18-15  
Рязань (4912)46-61-64  
Самара (846)206-03-16  
Санкт-Петербург (812)309-46-40  
Саратов (845)249-38-78  
Севастополь (8692)22-31-93  
Симферополь (3652)67-13-56  
Смоленск (4812)29-41-54  
Сочи (862)225-72-31  
Ставрополь (8652)20-65-13

Сургут (3462)77-98-35  
Тверь (4822)63-31-35  
Томск (3822)98-41-53  
Тула (4872)74-02-29  
Тюмень (3452)66-21-18  
Ульяновск (8422)24-23-59  
Уфа (347)229-48-12  
Хабаровск (4212)92-98-04  
Челябинск (351)202-03-61  
Череповец (8202)49-02-64  
Ярославль (4852)69-52-93

Киргизия (996)312-96-26-47    Казахстан (772)734-952-31    Таджикистан (992)427-82-92-69

[www.ac-hydraulic.nt-rt.ru](http://www.ac-hydraulic.nt-rt.ru) || [acc@nt-rt.ru](mailto:acc@nt-rt.ru)