

Домкраты подкатные

Архангельск (8182)63-90-72
Астана (7172)727-132
Астрахань (8512)99-46-04
Барнаул (3852)73-04-60
Белгород (4722)40-23-64
Брянск (4832)59-03-52
Владивосток (423)249-28-31
Волгоград (844)278-03-48
Вологда (8172)26-41-59
Воронеж (473)204-51-73
Екатеринбург (343)384-55-89

Иваново (4932)77-34-06
Ижевск (3412)26-03-58
Иркутск (395)279-98-46
Казань (843)206-01-48
Калининград (4012)72-03-81
Калуга (4842)92-23-67
Кемерово (3842)65-04-62
Киров (8332)68-02-04
Краснодар (861)203-40-90
Красноярск (391)204-63-61
Курск (4712)77-13-04
Липецк (4742)52-20-81

Магнитогорск (3519)55-03-13
Москва (495)268-04-70
Мурманск (8152)59-64-93
Набережные Челны (8552)20-53-41
Нижний Новгород (831)429-08-12
Новокузнецк (3843)20-46-81
Новосибирск (383)227-86-73
Омск (3812)21-46-40
Орел (4862)44-53-42
Оренбург (3532)37-68-04
Пенза (8412)22-31-16

Пермь (342)205-81-47
Ростов-на-Дону (863)308-18-15
Рязань (4912)46-61-64
Самара (846)206-03-16
Санкт-Петербург (812)309-46-40
Саратов (845)249-38-78
Севастополь (8692)22-31-93
Симферополь (3652)67-13-56
Смоленск (4812)29-41-54
Сочи (862)225-72-31
Ставрополь (8652)20-65-13

Сургут (3462)77-98-35
Тверь (4822)63-31-35
Томск (3822)98-41-53
Тула (4872)74-02-29
Тюмень (3452)66-21-18
Ульяновск (8422)24-23-59
Уфа (347)229-48-12
Хабаровск (4212)92-98-04
Челябинск (351)202-03-61
Череповец (8202)49-02-64
Ярославль (4852)69-52-93

Киргизия (996)312-96-26-47 Казахстан (772)734-952-31 Таджикистан (992)427-82-92-69

www.ac-hydraulic.nt-rt.ru || acc@nt-rt.ru





ПОДКАТНЫЕ ГИДРАВЛИЧЕСКИЕ ДОМКРАТЫ

DK20 / DK20Q



Грузоподъемность: 2,0 т
Макс. высота: 495 мм

Домкрат для легковых автомобилей и фургонов

Особо малая минимальная высота – всего 80 мм

Широкая надежная рама из высокопрочной стали

Точный и достоверный контроль при опускании

Ручное высвобождение стойки при опускании для оптимальной безопасности

Встроенный защитный разгрузочный клапан

Эргономичная ручка для удобства и безопасности управления

Домкрат DK20Q оснащен педалью быстрого подъема, что позволяет быстро достичь точки подъема



DK13HLQ



Грузоподъемность: 1,3 т
Макс. высота: 735 мм

Высокий подъемник с дальним заходом идеально подходит для автомобилей с низким клиренсом

Особо малая минимальная высота – всего 80 мм

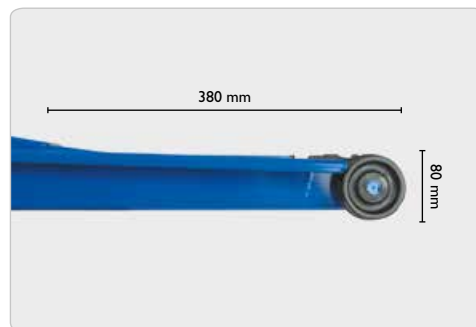
Широкая надежная рама из высокопрочной стали

Домкрат оснащен педалью быстрого подъема, что позволяет быстро достичь точки подъема

Точный и достоверный контроль при опускании

Ручное высвобождение стойки при опускании для оптимальной безопасности

Встроенный защитный разгрузочный клапан

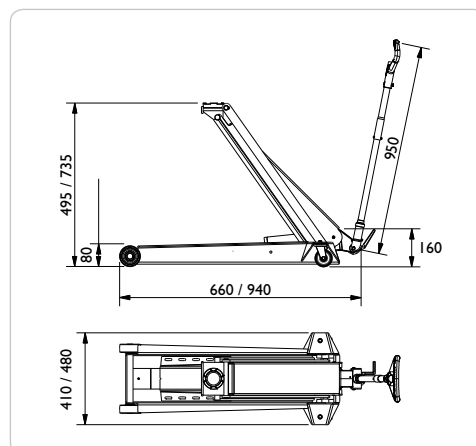


DK20

DK20Q

DK13HLQ

	DK20	DK20Q	DK13HLQ
Грузоподъемность	2,0 т	2,0 т	1,3 т
Мин. высота	80 мм	80 мм	80 мм
Макс. высота	495 мм	495 мм	735 мм
Длина рамы	660 мм	660 мм	940 мм
Длина рычага	950 мм	950 мм	950 мм
Высота рамы	160 мм	160 мм	160 мм
Ширина	410 мм	410 мм	480 мм
Вес	31 кг	31 кг	39 кг





ПОДКАТНЫЕ ГИДРАВЛИЧЕСКИЕ ДОМКРАТЫ

DK20HLQ



Грузоподъемность: 2,0 т
Макс. высота: 795 мм

Высокий домкрат идеально подходит для “внедорожников” и фургонов

Особо малая минимальная высота – всего 80 мм
Широкая надежная рама из высокопрочной стали
Домкрат оснащен педалью быстрого подъема, что позволяет быстро достичь точки подъема
Точный и достоверный контроль при опускании
Ручное высвобождение стойки при опускании для оптимальной безопасности
Встроенный защитный разгрузочный клапан



DK50HLQ



Грузоподъемность: 5,0 т
Макс. высота: 975 мм

Высокий домкрат для грузовых автомобилей и машин для сельскохозяйственных и подрядных работ

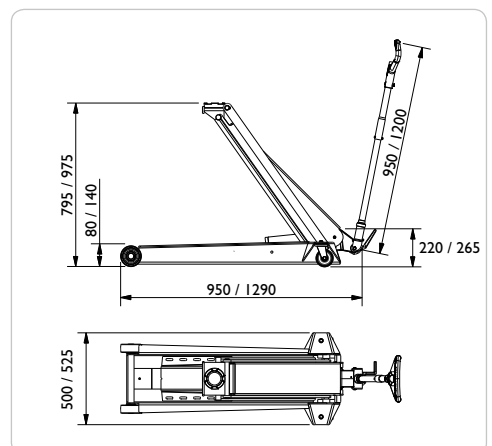
Малая минимальная высота, всего 140 мм
Может оснащаться пневматическими шинами для простоты маневрирования (опция)
Домкрат оснащен педалью быстрого подъема, что позволяет быстро достичь точки подъема
Точный и достоверный контроль при опускании
Ручное высвобождение стойки при опускании для оптимальной безопасности
Встроенный защитный разгрузочный клапан



DK20HLQ

DK50HLQ

	DK20HLQ	DK50HLQ
Грузоподъемность	2,0 т	5,0 т
Мин. высота	80 мм	140 мм
Макс. высота	795 мм	975 мм
Длина рамы	950 мм	1290 мм
Длина рычага	950 мм	1200 мм
Высота рамы	220 мм	265 мм
Ширина	500 мм	525 мм
Вес	49 кг	170 кг





ПОДКАТНЫЕ ГИДРАВЛИЧЕСКИЕ ДОМКРАТЫ

DK40Q / DK60Q



Грузоподъемность: 4,0 / 6,0 т
Макс. высота: 600 мм

Домкрат для грузовых автомобилей и машин для сельскохозяйственных и подрядных работ

Малая минимальная высота, всего 140 мм

Может оснащаться пневматическими шинами для простоты маневрирования (опция)

Домкрат оснащен педалью быстрого подъема, что позволяет быстро достичь точки подъема

Точный и достоверный контроль при опускании

Ручное высвобождение стойки при опускании для оптимальной безопасности

Встроенный защитный разгрузочный клапан



DK100Q / DK120Q



Грузоподъемность: 10,0 / 12,0 т
Макс. высота: 585 мм

Домкрат для грузовых автомобилей и машин для сельскохозяйственных и подрядных работ

Малая минимальная высота, всего 150 мм

Может оснащаться пневматическими шинами для простоты маневрирования (опция)

Домкрат оснащен педалью быстрого подъема, что позволяет быстро достичь точки подъема

Точный и достоверный контроль при опускании

Ручное высвобождение стойки при опускании для оптимальной безопасности

Встроенный защитный разгрузочный клапан



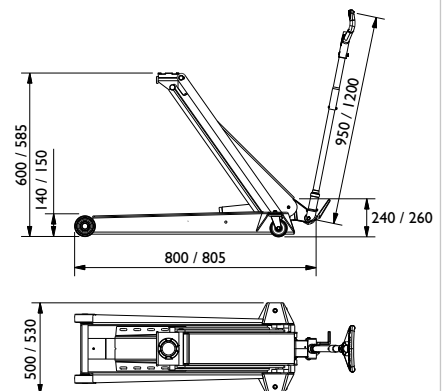
DK40Q

DK60Q

DK100Q

DK120Q

	DK40Q	DK60Q	DK100Q	DK120Q
Грузоподъемность	4,0 т	6,0 т	10,0 т	12,0 т
Мин. высота	140 мм	140 мм	150 мм	150 мм
Макс. высота	600 мм	600 мм	585 мм	585 мм
Длина рамы	800 мм	800 мм	805 мм	805 мм
Длина рычага	950 мм	1200 мм	950 мм	1200 мм
Высота рамы	240 мм	240 мм	260 мм	260 мм
Ширина	500 мм	500 мм	530 мм	530 мм
Вес	95 кг	95 кг	118 кг	118 кг





ПОДКАТНЫЕ ГИДРАВЛИЧЕСКИЕ ДОМКРАТЫ

FJ40



Грузоподъемность: 4,0 / 5,0 т
Макс. высота: 455 / 730 мм

Домкрат для вилочных подъемников – также подходит для сельскохозяйственного и промышленного оборудования

Чрезвычайно малая минимальная высота – всего 55 мм

2 высоты подъема (ножницы 55-455 мм, цилиндр 410-730 мм)

Грузоподъемность ножниц: 4 тонны, грузоподъемность цилиндра: 5 тонн

Складная конструкция обеспечивает пригодность для служебных грузовых автомобилей

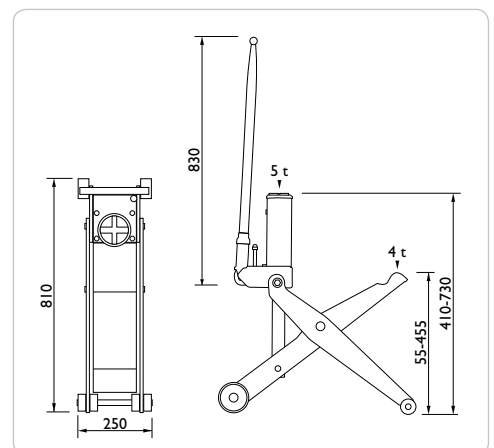
Точный и достоверный контроль при опускании

Встроенный защитный разгрузочный клапан



FJ40

Грузоподъемность (ножницы/цилиндр)	4,0 / 5,0 т
Минимальная высота (ножницы/цилиндр)	55 / 410 мм
Макс. высота (ножницы/цилиндр)	455 / 730 мм
Длина рамы	810 мм
Длина рычага	830 мм
Высота рамы	100 мм
Ширина	250 мм
Вес	43 кг



Архангельск (8182)63-90-72
Астана (7172)727-132
Астрахань (8512)99-46-04
Барнаул (3852)73-04-60
Белгород (4722)40-23-64
Брянск (4832)59-03-52
Владивосток (423)249-28-31
Волгоград (844)278-03-48
Вологда (8172)26-41-59
Воронеж (473)204-51-73
Екатеринбург (343)384-55-89

Иваново (4932)77-34-06
Ижевск (3412)26-03-58
Иркутск (395)279-98-46
Казань (843)206-01-48
Калининград (4012)72-03-81
Калуга (4842)92-23-67
Кемерово (3842)65-04-62
Киров (8332)68-02-04
Краснодар (861)203-40-90
Красноярск (391)204-63-61
Курск (4712)77-13-04
Липецк (4742)52-20-81

Магнитогорск (3519)55-03-13
Москва (495)268-04-70
Мурманск (8152)59-64-93
Набережные Челны (8552)20-53-41
Нижний Новгород (831)429-08-12
Новокузнецк (3843)20-46-81
Новосибирск (383)227-86-73
Омск (3812)21-46-40
Орел (4862)44-53-42
Оренбург (3532)37-68-04
Пенза (8412)22-31-16

Пермь (342)205-81-47
Ростов-на-Дону (863)308-18-15
Рязань (4912)46-61-64
Самара (846)206-03-16
Санкт-Петербург (812)309-46-40
Саратов (845)249-38-78
Севастополь (8692)22-31-93
Симферополь (3652)67-13-56
Смоленск (4812)29-41-54
Сочи (862)225-72-31
Ставрополь (8652)20-65-13

Сургут (3462)77-98-35
Тверь (4822)63-31-35
Томск (3822)98-41-53
Тула (4872)74-02-29
Тюмень (3452)66-21-18
Ульяновск (8422)24-23-59
Уфа (347)229-48-12
Хабаровск (4212)92-98-04
Челябинск (351)202-03-61
Череповец (8202)49-02-64
Ярославль (4852)69-52-93

Киргизия (996)312-96-26-47 Казахстан (772)734-952-31 Таджикистан (992)427-82-92-69

www.ac-hydraulic.nt-rt.ru || acc@nt-rt.ru