

# Домкраты пневмогидравлические

Архангельск (8182)63-90-72  
Астана (7172)727-132  
Астрахань (8512)99-46-04  
Барнаул (3852)73-04-60  
Белгород (4722)40-23-64  
Брянск (4832)59-03-52  
Владивосток (423)249-28-31  
Волгоград (844)278-03-48  
Вологда (8172)26-41-59  
Воронеж (473)204-51-73  
Екатеринбург (343)384-55-89

Иваново (4932)77-34-06  
Ижевск (3412)26-03-58  
Иркутск (395)279-98-46  
Казань (843)206-01-48  
Калининград (4012)72-03-81  
Калуга (4842)92-23-67  
Кемерово (3842)65-04-62  
Киров (8332)68-02-04  
Краснодар (861)203-40-90  
Красноярск (391)204-63-61  
Курск (4712)77-13-04  
Липецк (4742)52-20-81

Магнитогорск (3519)55-03-13  
Москва (495)268-04-70  
Мурманск (8152)59-64-93  
Набережные Челны (8552)20-53-41  
Нижний Новгород (831)429-08-12  
Новокузнецк (3843)20-46-81  
Новосибирск (383)227-86-73  
Омск (3812)21-46-40  
Орел (4862)44-53-42  
Оренбург (3532)37-68-04  
Пенза (8412)22-31-16

Пермь (342)205-81-47  
Ростов-на-Дону (863)308-18-15  
Рязань (4912)46-61-64  
Самара (846)206-03-16  
Санкт-Петербург (812)309-46-40  
Саратов (845)249-38-78  
Севастополь (8692)22-31-93  
Симферополь (3652)67-13-56  
Смоленск (4812)29-41-54  
Сочи (862)225-72-31  
Ставрополь (8652)20-65-13

Сургут (3462)77-98-35  
Тверь (4822)63-31-35  
Томск (3822)98-41-53  
Тула (4872)74-02-29  
Тюмень (3452)66-21-18  
Ульяновск (8422)24-23-59  
Уфа (347)229-48-12  
Хабаровск (4212)92-98-04  
Челябинск (351)202-03-61  
Череповец (8202)49-02-64  
Ярославль (4852)69-52-93

Киргизия (996)312-96-26-47    Казахстан (772)734-952-31    Таджикистан (992)427-82-92-69

[www.ac-hydraulic.nt-rt.ru](http://www.ac-hydraulic.nt-rt.ru) || [acc@nt-rt.ru](mailto:acc@nt-rt.ru)





# ПЕРЕНОСНОЙ ПНЕВМОГИДРАВЛИЧЕСКИЙ ДОМКРАТ

## B25-2



Грузоподъемность: 25 / 10 т  
Макс. высота: 235 / 320 мм



**Переносной пневмогидравлический домкрат – идеально подходит для обслуживания фургонов и т.п.**

Небольшая минимальная высота, всего 160мм, низкий вес, всего 28кг

Удобный дизайн – без лишних труб, рычагов или клапанов

Простота управления – рычаг пригоден для переноски, подъема, опускания и маневрирования

Износоустойчивые прочные хромированные штоки поршней

Встроенный защитный разгрузочный клапан

Ручное управление стойкой для наибольшей безопасности при подъеме и опускании

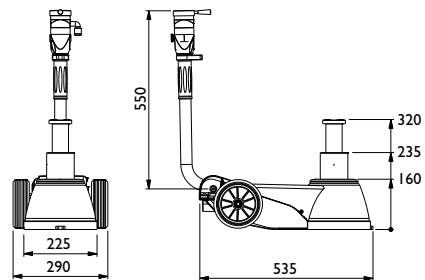
Устройство транспортной фиксации / настенный кронштейн для автомобиля и мастерской (Опция)

С 2 надставками (50/100 мм)



## B25-2

Грузоподъемность	25 / 10 т
Мин. высота	160 мм
Макс. высота	235 / 320 мм
Длина рамы	535 мм
Длина рычага	550 мм
Ширина	225 мм
Ширина (с колесами)	290 мм
Подача воздуха	9 - 12 бар
Расход воздуха	350 л/мин
Вес	28 кг





# ПНЕВМОГИДРАВЛИЧЕСКИЕ ДОМКРАТЫ

**25-I**



Грузоподъемность: 25 т  
Макс. высота: 345 мм

**Одношаговый пневмогидравлический домкрат для тяжелого промышленного оборудования и грузовиков**

Минимальная высота 220 мм  
Разработан для интенсивного промышленного использования с большой нагрузкой  
Износоустойчивые прочные хромированные штоки поршней  
Встроенный защитный разгрузочный клапан  
Ручное управление стойкой для наибольшей безопасности при подъеме и опускании  
С 2 надставками (50/100 мм)



**25-1H**



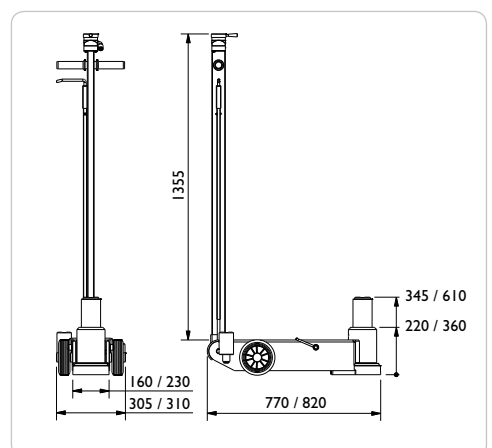
Грузоподъемность: 25 т  
Макс. высота: 610 мм

**Одношаговый пневмогидравлический домкрат для машин для сельскохозяйственных и подрядных работ, автоприцепов и других транспортных средств с высоким клиренсом**

Макс. высота 610 мм, надставка F250 (опция) позволяет увеличить общую высоту до 860 мм  
Износоустойчивые прочные хромированные штоки поршней  
Встроенный защитный разгрузочный клапан  
Ручное управление стойкой для наибольшей безопасности при подъеме и опускании  
С 2 надставками (50/100 мм)



	25-I	25-1H
Грузоподъемность	25 т	25 т
Мин. высота	220 мм	360 мм
Макс. высота	345 мм	610 мм
Длина рамы	770 мм	820 мм
Длина рычага	1355 мм	1355 мм
Ширина	161 мм	230 мм
Ширина (с колесами)	305 мм	310 мм
Подача воздуха	9 - 12 бар	9 - 12 бар
Расход воздуха	350 л/мин	350 л/мин
Вес	62 кг	71 кг





# ПНЕВМОГИДРАВЛИЧЕСКИЕ ДОМКРАТЫ

**25-2**



Грузоподъемность: 25 / 10 т  
Макс. высота: 275 / 380 мм

**Универсальный двухшаговый пневмогидравлический домкрат для автобусов и грузовиков**

Минимальная высота 180 мм  
Разработан для интенсивного промышленного использования с большой нагрузкой  
Износоустойчивые прочные хромированные штоки поршней  
Встроенный защитный разгрузочный клапан  
Ручное управление стойкой для наибольшей безопасности при подъеме и опускании  
С 2 надставками (50/100 мм)



**50-2**



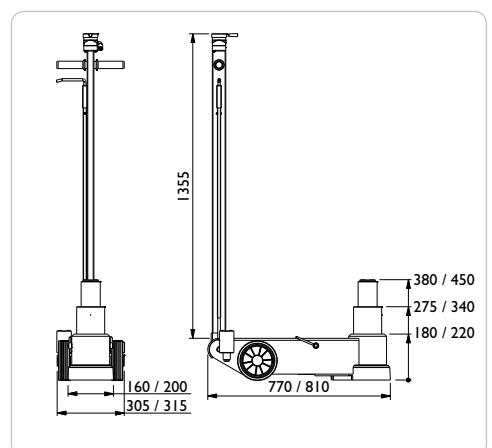
Грузоподъемность: 50 / 25 т  
Макс. высота: 340 / 450 мм

**Универсальный двухшаговый пневмогидравлический домкрат для тяжелых автобусов и грузовиков**

Минимальная высота 220 мм  
Разработан для интенсивного промышленного использования с большой нагрузкой  
Износоустойчивые прочные хромированные штоки поршней  
Встроенный защитный разгрузочный клапан  
Ручное управление стойкой для наибольшей безопасности при подъеме и опускании  
С 2 надставками (50/100 мм)



	<b>25-2</b>	<b>50-2</b>
Грузоподъемность	25 / 10 т	50 / 25 т
Мин. высота	180 мм	220 мм
Макс. высота	275 / 380 мм	340 / 450 мм
Длина рамы	770 мм	810 мм
Длина рычага	1355 мм	1355 мм
Ширина	160 мм	200 мм
Ширина (с колесами)	305 мм	315 мм
Подача воздуха	9 - 12 бар	9 - 12 бар
Расход воздуха	350 л/мин	350 л/мин
Вес	60 кг	80 кг





# ПНЕВМОГИДРАВЛИЧЕСКИЕ ДОМКРАТЫ

**50-3**



Грузоподъемность: 50 / 25 / 10 т  
Макс. высота: 210 / 265 / 335 мм

**Трехшаговый пневмогидравлический домкрат для автобусов и других транспортных средств с низким клиренсом**

Минимальная высота всего в 150 мм в сочетании с повышенной грузоподъемностью

Телескопические цилиндры обеспечивают отличные показатели максимальной подъемной силы и малую минимальную высоту

Встроенный защитный разгрузочный клапан

Ручное управление стойкой для наибольшей безопасности при подъеме и опускании

С 2 надставками (50/100 мм)



**50-3Н**



Грузоподъемность: 50 / 25 / 10 т  
Макс. высота: 340 / 450 / 560 мм

**Трехшаговый пневмогидравлический домкрат для машин с высоким клиренсом**

Минимальная высота 220 и большая Макс. высота, 560 мм

Разработан для интенсивного промышленного использования с большой нагрузкой

Износоустойчивые прочные хромированные штоки поршней

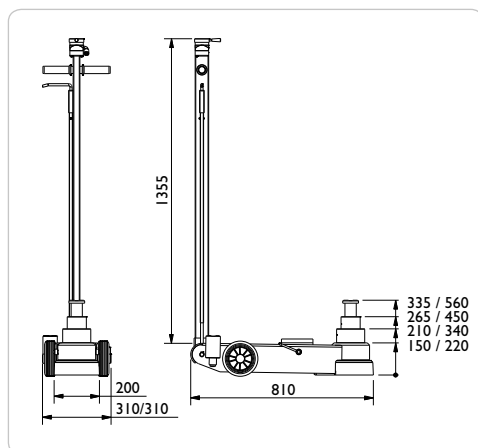
Встроенный защитный разгрузочный клапан

Ручное управление стойкой для наибольшей безопасности при подъеме и опускании

*Надставки не предусмотрены из соображений безопасности*



	<b>50-3</b>	<b>50-3Н</b>
Грузоподъемность	50 / 25 / 10 т	50 / 25 / 10 т
Мин. высота	150 мм	220 мм
Макс. высота	210 / 265 / 335 мм	340 / 450 / 560 мм
Длина рамы	810 мм	810 мм
Длина рычага	1355 мм	1355 мм
Ширина	200 мм	200 мм
Ширина (с колесами)	310 мм	310 мм
Подача воздуха	9 - 12 бар	9 - 12 бар
Расход воздуха	350 л/мин	350 л/мин
Вес	67 кг	77 кг





# ПНЕВМОГИДРАВЛИЧЕСКИЕ ДОМКРАТЫ

## 65-I



Грузоподъемность: 65 т  
Макс. высота: 380 мм

### Пневмогидравлический домкрат для тяжелых машин для подрядных работ

Минимальная высота 245 мм при сверхвысокой грузоподъемности в 65 т

Разработан для интенсивного промышленного использования с большой нагрузкой

Износоустойчивые прочные хромированные штоки поршней

Встроенный защитный разгрузочный клапан

Ручное управление стойкой для наибольшей безопасности при подъеме и опускании

Поставляется с 2 надставками (100/200 мм) и пневматическими шинами



## 65-1H



Грузоподъемность: 65 т  
Макс. высота: 725 мм

### Пневмогидравлический домкрат для машин с высоким клиренсом; для тяжелых условий

Минимальная высота 425 мм

Макс. высота 725 мм, с надставками – до 1025 мм

Разработан для интенсивного промышленного использования с большой нагрузкой

Износоустойчивые прочные хромированные штоки поршней

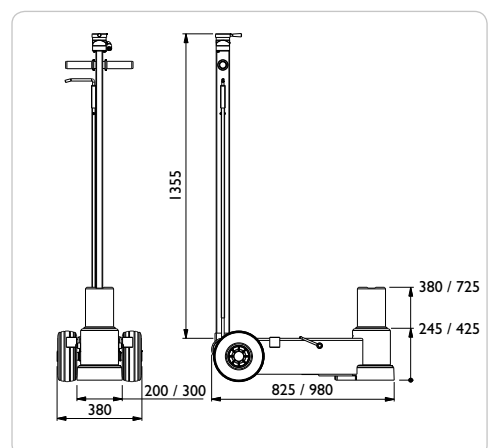
Встроенный защитный разгрузочный клапан

Ручное управление стойкой для наибольшей безопасности при подъеме и опускании

С 2 надставками (100/200 мм)



	65-I	65-1H
Грузоподъемность	65 т	65 т
Мин. высота	245 мм	425 мм
Макс. высота	380 мм	725 мм
Длина рамы	825 мм	980 мм
Длина рычага	1355 мм	1355 мм
Ширина	200 мм	300 мм
Ширина (с колесами)	380 мм	380 мм
Подача воздуха	9 - 12 бар	9 - 12 бар
Расход воздуха	350 л/мин	350 л/мин
Вес	95 кг	138 кг



Архангельск (8182)63-90-72  
Астана (7172)727-132  
Астрахань (8512)99-46-04  
Барнаул (3852)73-04-60  
Белгород (4722)40-23-64  
Брянск (4832)59-03-52  
Владивосток (423)249-28-31  
Волгоград (844)278-03-48  
Вологда (8172)26-41-59  
Воронеж (473)204-51-73  
Екатеринбург (343)384-55-89

Иваново (4932)77-34-06  
Ижевск (3412)26-03-58  
Иркутск (395)279-98-46  
Казань (843)206-01-48  
Калининград (4012)72-03-81  
Калуга (4842)92-23-67  
Кемерово (3842)65-04-62  
Киров (8332)68-02-04  
Краснодар (861)203-40-90  
Красноярск (391)204-63-61  
Курск (4712)77-13-04  
Липецк (4742)52-20-81

Магнитогорск (3519)55-03-13  
Москва (495)268-04-70  
Мурманск (8152)59-64-93  
Набережные Челны (8552)20-53-41  
Нижний Новгород (831)429-08-12  
Новокузнецк (3843)20-46-81  
Новосибирск (383)227-86-73  
Омск (3812)21-46-40  
Орел (4862)44-53-42  
Оренбург (3532)37-68-04  
Пенза (8412)22-31-16

Пермь (342)205-81-47  
Ростов-на-Дону (863)308-18-15  
Рязань (4912)46-61-64  
Самара (846)206-03-16  
Санкт-Петербург (812)309-46-40  
Саратов (845)249-38-78  
Севастополь (8692)22-31-93  
Симферополь (3652)67-13-56  
Смоленск (4812)29-41-54  
Сочи (862)225-72-31  
Ставрополь (8652)20-65-13

Сургут (3462)77-98-35  
Тверь (4822)63-31-35  
Томск (3822)98-41-53  
Тула (4872)74-02-29  
Тюмень (3452)66-21-18  
Ульяновск (8422)24-23-59  
Уфа (347)229-48-12  
Хабаровск (4212)92-98-04  
Челябинск (351)202-03-61  
Череповец (8202)49-02-64  
Ярославль (4852)69-52-93

Киргизия (996)312-96-26-47    Казахстан (772)734-952-31    Таджикистан (992)427-82-92-69

[www.ac-hydraulic.nt-rt.ru](http://www.ac-hydraulic.nt-rt.ru) || [acc@nt-rt.ru](mailto:acc@nt-rt.ru)